

МОДУЛЬНАЯ СИСТЕМА ОСВЕЩЕНИЯ ПОДВЕСНЫХ ТРЕКОВ (ШИНОПРОВОДОВ) APRIORI ПОДВЕС ЖЕСТКИЙ ART-APRIORI-ROD-A



1. ОСНОВНЫЕ СВЕДЕНИЯ

- 1.1. Подвес предназначен для эксплуатации с модульной системой освещения подвесных шинпроводов APRIORI, рассчитанной на питание от источника постоянного тока DC 48 В.
- 1.2. Подвес используется для крепления к поверхности шинпроводов.
- 1.3. Не проводит электричество.
- 1.4. Характеристики по моделям

Модель	Размеры, D×L
ART-APRIORI-ROD-A-L200	Ø38×165 мм
ART-APRIORI-ROD-A-L400	Ø38×365 мм
ART-APRIORI-ROD-A-L800	Ø38×765 мм

- 1.5. Дополнительная маркировка моделей

Обозначение	Цвет
BK	Черный
GD	Светлое золото
TN	Титан
OG	Серо-оливковый

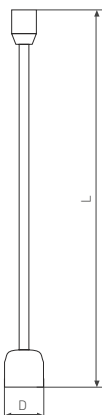


Рис. 1. Чертеж и габаритные размеры

2. ОБЯЗАТЕЛЬНЫЕ ТРЕБОВАНИЯ И РЕКОМЕНДАЦИИ ПО ЭКСПЛУАТАЦИИ

- 2.1. Условия эксплуатации:
 - только внутри помещений;
 - температура окружающей среды в диапазоне $-20... +40\text{ }^{\circ}\text{C}$;
 - относительная влажность воздуха не более 90% при $+20\text{ }^{\circ}\text{C}$;
 - отсутствие в воздухе паров и агрессивных примесей (кислот, щелочей и пр.).
- 2.2. Не допускается эксплуатация системы APRIORI в помещениях с горячим воздухом температурой выше $+40\text{ }^{\circ}\text{C}$ (сауны, бани).
- 2.3. Не устанавливайте систему рядом с источниками тепла или в закрытых пространствах без циркуляции воздуха.
- 2.4. Не допускайте попадания воды, не эксплуатируйте систему в помещениях с высокой влажностью и возможностью образования конденсата (ванные комнаты, бассейны).

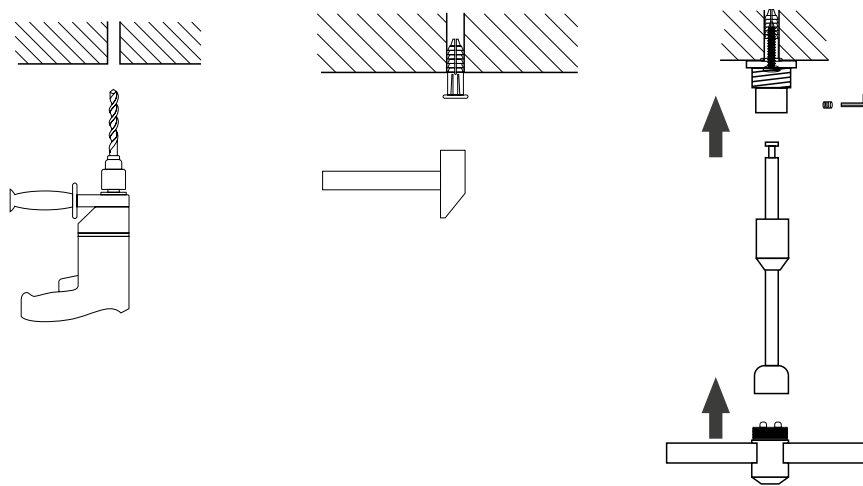


Рис. 2. Установка подвеса на поверхность и шинопровод

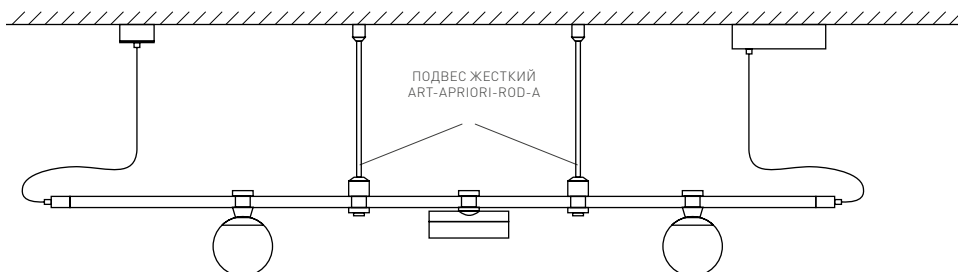


Рис. 3. Использование в системе





3. ТРЕБОВАНИЯ БЕЗОПАСНОСТИ

- 3.1. Конструкция изделия удовлетворяет требованиям электро- и пожарной безопасности по ГОСТ 12.2.007.0-75.
- 3.2. Монтаж оборудования должен выполняться квалифицированным специалистом с соблюдением всех требований техники безопасности.
- 3.3. Внимательно изучите инструкцию по монтажу и неукоснительно следуйте всем требованиям и рекомендациям.
- 3.4. Перед монтажом убедитесь, что все оборудование обесточено.

4. ГАРАНТИЙНЫЕ ОБЯЗАТЕЛЬСТВА

- 4.1. Изготовитель гарантирует соответствие изделия требованиям действующей технической документации и обязательным требованиям государственных стандартов.
- 4.2. Гарантийный срок изделия — 36 месяцев с даты передачи потребителю, если иное не предусмотрено договором. Если дату передачи установить невозможно, гарантийный срок исчисляется с даты изготовления изделия.
- 4.3. В случае выхода изделия из строя потребитель вправе предъявить требования в течение гарантийного срока при наличии товарного или кассового чека, а также отметки о продаже в паспорте изделия.
- 4.4. Требования предъявляются по месту приобретения изделия.
- 4.5. Гарантийные обязательства не распространяются на изделия, имеющие механические повреждения или признаки нарушения потребителем правил хранения, транспортирования или эксплуатации.
- 4.6. Изготовитель вправе вносить в конструкцию изделия изменения, не ухудшающие качество изделия и его основные параметры.
- 4.7. Расходы на транспортировку вышедшего из строя изделия оплачиваются потребителем.

5. ТРАНСПОРТИРОВАНИЕ И ХРАНЕНИЕ

- 5.1. Размещение и крепление в транспортных средствах упакованных изделий должны обеспечивать их устойчивое положение, исключать возможность ударов друг о друга, а также о стенки транспортных средств.
- 5.2. После транспортировки при отрицательных температурах, перед включением, изделие должно быть выдержано в упаковке в нормальных условиях не менее 6 часов.
- 5.3. Изделия должны храниться в сухом помещении в заводской упаковке при температуре окружающей среды от 0 до +50 °С и влажности не более 70% при отсутствии в воздухе паров кислот, щелочей и других агрессивных примесей.

6. КОМПЛЕКТАЦИЯ

- 6.1. Подвес жесткий — 1 шт.
- 6.2. Техническое описание, руководство по эксплуатации и паспорт — 1 шт.
- 6.3. Упаковка — 1 шт.

7. СВЕДЕНИЯ ОБ УТИЛИЗАЦИИ

- 7.1. По истечении срока службы (эксплуатации) изделие не представляет опасности для жизни, здоровья людей и окружающей среды.
- 7.2. Утилизация осуществляется в соответствии с требованиями действующего законодательства.

8. СВЕДЕНИЯ О РЕАЛИЗАЦИИ

- 8.1. Цена изделия договорная, определяется при заключении договора.
- 8.2. Предпродажной подготовки изделия не требуется.

9. ИНФОРМАЦИЯ О ПРОИСХОЖДЕНИИ ТОВАРА

- 9.1. Изготовлено в КНР.
- 9.2. Изготовитель: Heilongjiang Arlight Trade Company Limited (Хэйлунцзян Арлайт Трейд Компани Лимитед). China, Heilongjiang Province (DZ), Heihe City, Cooperation Zone, Small and Medium-sized Enterprise Service Centre, Supporting Services Building, Room 308. Офис 308, Здание службы поддержки, Центр обслуживания малого и среднего предпринимательства, зона сотрудничества Хэйхэ, провинция Хэйлунцзян (ДЗ), Китай.
- 9.3. Импортер: ООО «Арлайт РУС», адрес: 101000, г. Москва, Уланский пер., д. 22, стр. 1, пом. I, этаж 5, офис 501.
- 9.4. Дату изготовления см. на корпусе изделия (или на упаковке).

10. ОТМЕТКИ О ПРОДАЖЕ

Модель: _____

Дата продажи: _____

Продавец: _____ М. П.

Потребитель: _____



Более подробная информация
об изделии представлена
на сайте arlight.ru



Дополнение к артикулу в скобках, например [1], [2], [B], означает наличие модификаций товара. Модификации отличаются незначительными улучшениями, не влияющими на основные свойства, параметры и внешний вид товара. Допускается прямая замена модификаций на основной артикул или наборот без каких-либо условий.

Данный материал принадлежит ООО «АРЛАЙТ РУС».