

СВЕТИЛЬНИКИ СВЕТОДИОДНЫЕ СЕРИИ SP-LINE-HANG-6085



1. ОСНОВНЫЕ СВЕДЕНИЯ

- 1.1. Подвесной светодиодный светильник серии SP-LINE-HANG-6085 предназначен для освещения торговых, офисных, жилых и других помещений.
- 1.2. Светильник имеет высокий индекс цветопередачи (CRI>90), что обеспечивает точное восприятие цветовых оттенков.
- 1.3. Светильник имеет высокую светоотдачу и позволяет экономить до 90% электроэнергии, потребляемой лампами накаливания той же яркости.
- 1.4. Срок службы светодиодов значительно превосходит время жизни люминесцентных энергосберегающих ламп и ламп накаливания.
- 1.5. Встроенный источник питания с возможностью управления ШИМ.
- 1.6. Равномерное освещение, отсутствие мерцания и ослепляющих точек светодиодов.
- 1.7. Светильник может обеспечивать эвакуационное и резервное освещение в случае аварийного отключения напряжения сетевого питания, а также использоваться как обычный светильник.
- 1.8. При изготовлении корпуса светильника используются высококачественные материалы: поликарбонат и алюминий.
- 1.9. Не содержит вредных или опасных веществ, таких как ртуть, свинец и др.

2. ОСНОВНЫЕ ТЕХНИЧЕСКИЕ ХАРАКТЕРИСТИКИ

2.1. Общие параметры

Напряжение питания	АС 170–265 В
Частота питающей сети	50/60 Гц
Индекс цветопередачи	CRI>90
Угол излучения	120°
Степень пылевлагозащиты	IP33
Возможность диммирования*	ШИМ
Тип монтажа	Подвесной
Длина подвеса (регулируемая)	100–2000 мм
Мощность	37 Вт
Световой поток (типовой)	1854 лм
Габаритные размеры (L×W×H)	995×60×85 мм
Срок службы**	30 000 ч
Диапазон рабочих температур окружающей среды	–20... +40 °С

* Требуется применение специального контроллера.

** Допустимое снижение светового потока не более чем на 30% от первоначального значения при соблюдении условий эксплуатации.

2.2. Характеристики блока аварийного питания

Мощность, потребляемая в режиме заряда аккумулятора	3.5 Вт
Тип аккумулятора	Ni-Cd
Напряжение батареи	6 В
Емкость	3 А/ч
Работа в аварийном режиме	Непостоянного действия
Переход в автономный режим	Автоматический (контроль напряжения на фазном зажиме)
Продолжительность работы от аккумулятора	3 ч
Максимальная продолжительность заряда аккумулятора	24 ч

3. УСТАНОВКА И ПОДКЛЮЧЕНИЕ

**⚠ ВНИМАНИЕ! Перед началом всех работ отключите электропитание!
Все работы должны проводиться только квалифицированным специалистом.**

- 3.1. Извлеките светильник из упаковки и убедитесь в отсутствии механических повреждений.
- 3.2. Закрепите на поверхности цанговый зажим [5], как показано на рис. 1.
- 3.3. Проденьте трос [4] в цанговый зажим и отрегулируйте желаемую длину подвеса.
- 3.4. Наверните резьбовую втулку троса [3] на закладной винт [2] светильника и плотно закрутите от руки.
- 3.5. Скорректируйте положение светильника и подвесов при необходимости.
- 3.6. Подключите провода сетевого питания к клеммной колодке светильника согласно следующей маркировке: L (фаза постоянного включения) — коричневый, должен быть постоянно подключен к фазовому проводнику сетевого питания, L ком. (фаза отключения) — коричневый, провод, идущий от выключателя. Подключается, если предполагается использовать светильник в системе общего освещения и требуется включать/отключать его вместе с остальными светильниками (при этом блок аварийного питания будет находиться в режиме ожидания, и в случае аварийного отключения энергоснабжения на объекте светильник включится в автономном режиме). N — синий, нулевой проводник, PE — желто-зеленый, защитное заземление.
- 3.7. Включите питание светильника и проверьте его работоспособность. Дайте поработать светильнику и источнику питания в течение 24 часов, чтобы батарея успела зарядиться полностью.

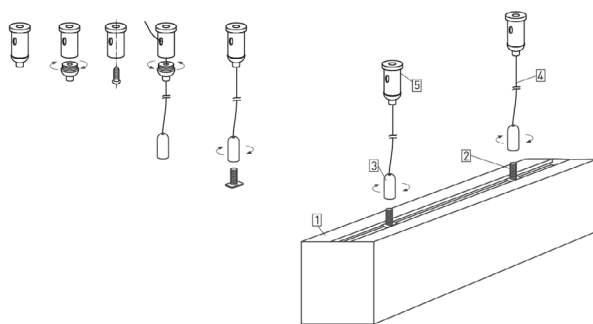


Рис. 1. Установка и подключение светильника

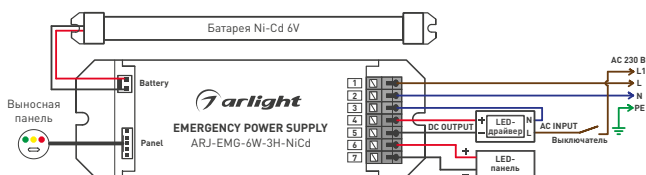


Рис. 2. Схема подключения светильника

- 3.8. Убедитесь, что источник питания работает в нормальном режиме, обратитесь к таблице состояний цветных светодиодов индикационной панели.

Индикатор	Назначение	Состояние	Режим
Зеленый	Индикатор наличия сетевого питания (светится неярко, чтобы не мешать при нормальной работе)	Светится	Сетевое напряжение присутствует. Включение/выключение светильника выполняется выключателем
		Мигает	Режим продолжительного тестирования (см. описание под таблицей)
Желтый	Индикация наличия и неисправности батареи	Мигает	Проблема с аккумуляторной батареей. Проверьте подключение батареи или замените ее
Красный	Индикация заряда батареи	Светится	Идет заряд аккумуляторной батареи



- 3.9. Если светильник не заработал должным образом, проверьте подключение в соответствии с таблицей возможных неисправностей (см. п. 4.6).
- 3.10. Функция кнопки и режимы тестирования:
- Быстрое тестирование. Запускается коротким (до 3 с) нажатием кнопки «Тест». На время удержания кнопки светильник переходит в режим работы от аккумуляторной батареи.
 - Продолжительное тестирование. Запускается длительным (более 3 с) нажатием кнопки «Тест». Светильник переходит в режим работы от аккумуляторной батареи. Для выхода из режима дважды нажмите кнопку «Тест», либо удерживайте ее более 7 с, либо дождитесь автоматического отключения режима.
- 3.11. Если устранить неисправность не удалось, обесточьте светильник, затем демонтируйте его и свяжитесь с представителем торгового предприятия для обслуживания по гарантии.

4. ОБЯЗАТЕЛЬНЫЕ ТРЕБОВАНИЯ И РЕКОМЕНДАЦИИ ПО ЭКСПЛУАТАЦИИ

- 4.1. Условия эксплуатации:
- только внутри помещений;
 - температура окружающей среды в диапазоне от -20 до $+40$ °С;
 - относительная влажность воздуха не более 85% при $+20$ °С;
 - отсутствие в воздухе паров и агрессивных примесей (кислот, щелочей и пр.).
- 4.2. Не допускается эксплуатация светильников в помещениях с горячим воздухом температурой выше $+40$ °С (сауны, бани).
- 4.3. Не устанавливайте систему рядом с источниками тепла или в закрытых пространствах без циркуляции воздуха.
- 4.4. Не допускайте попадания воды, не эксплуатируйте в помещениях с высокой влажностью и возможностью образования конденсата (ванные комнаты, бассейны).
- 4.5. Не разбирайте светильник или его блок питания, не вносите изменения в их конструкцию.
- 4.6. Возможные неисправности и методы их устранения

Неисправность	Причина	Метод устранения
Светильник не светится	Нет контакта в соединениях	Проверьте все подключения
	Неисправность светильника	Обратитесь к поставщику для замены
Светильник мигает в выключенном состоянии	В сети AC 230 В установлен выключатель с подсветкой клавиш и (или) датчик движения (освещения)	Замените выключатель на модель без подсветки клавиш. Используйте датчик движения (освещения) только с релейным выходом
Нестабильное свечение, мерцание	Неисправность драйвера или светильника	Обратитесь к поставщику для гарантийного обслуживания или замены

5. ТРЕБОВАНИЯ БЕЗОПАСНОСТИ

- 5.1. Конструкция изделия удовлетворяет требованиям электро- и пожарной безопасности по ГОСТ 12.2.007.0-75.
- 5.2. Монтаж изделия должен выполняться квалифицированным специалистом с соблюдением всех требований техники безопасности.
- 5.3. Внимательно изучите данное руководство и неукоснительно следуйте всем рекомендациям.
- 5.4. Перед монтажом убедитесь, что все элементы системы обесточены.
- 5.5. Если при включении изделие не заработало должным образом, воспользуйтесь таблицей возможных неисправностей. Если самостоятельно устранить неисправность не удалось, обесточьте изделие и свяжитесь с поставщиком.

6. ГАРАНТИЙНЫЕ ОБЯЗАТЕЛЬСТВА

- 6.1. Изготовитель гарантирует соответствие изделия требованиям действующей технической документации и обязательным требованиям государственных стандартов.
- 6.2. Гарантийный срок изделия — 36 месяцев с даты передачи потребителю, если иное не предусмотрено договором. Если дату передачи установить невозможно, гарантийный срок исчисляется с даты изготовления изделия.

- 6.3. В случае выхода изделия из строя потребитель вправе предъявить требования в течение гарантийного срока при наличии товарного или кассового чека, а также отметки о продаже в паспорте изделия.
- 6.4. Требования предъявляются по месту приобретения изделия.
- 6.5. Гарантийные обязательства не распространяются на изделия, имеющие механические повреждения или признаки нарушения потребителем правил хранения, транспортирования или эксплуатации.
- 6.6. Изготовитель вправе вносить в конструкцию изделия изменения, не ухудшающие качество изделия и его основные параметры.
- 6.7. Расходы на транспортировку вышедшего из строя изделия оплачиваются потребителем.

7. ТРАНСПОРТИРОВАНИЕ И ХРАНЕНИЕ

- 7.1. Размещение и крепление в транспортных средствах упакованных изделий должны обеспечивать их устойчивое положение, исключать возможность ударов друг о друга, а также о стенки транспортных средств.
- 7.2. После транспортировки при отрицательных температурах, перед включением, изделие должно быть выдержано в упаковке в нормальных условиях не менее 6 часов.
- 7.3. Изделия должны храниться в сухом помещении в заводской упаковке при температуре окружающей среды от 0 до +50 °С и влажности не более 70% при отсутствии в воздухе паров кислот, щелочей и других агрессивных примесей.

8. КОМПЛЕКТАЦИЯ

- 8.1. Светодиодный светильник — 1 шт.
- 8.2. Комплект подвесов — 1 шт.
- 8.3. Техническое описание, руководство по эксплуатации и паспорт — 1 шт.
- 8.4. Упаковка — 1 шт.

9. СВЕДЕНИЯ ОБ УТИЛИЗАЦИИ

- 9.1. По истечении срока службы (эксплуатации) изделие не представляет опасности для жизни, здоровья людей и окружающей среды.
- 9.2. Утилизация осуществляется в соответствии с требованиями действующего законодательства.

10. СВЕДЕНИЯ О РЕАЛИЗАЦИИ

- 10.1. Цена изделия договорная, определяется при заключении договора.
- 10.2. Предпродажной подготовки изделия не требуется.
- 10.3. Изделие сертифицировано согласно ТР ТС. Информация о сертификации нанесена на упаковку.

11. ИНФОРМАЦИЯ О ПРОИСХОЖДЕНИИ ТОВАРА

- 11.1. Изготовлено в России.
- 11.2. Производитель: ООО «Арлайт РУС». Адрес: 141580, Московская область, городской округ Химки, с. Чашниково, ул. Новая, д. 1, стр. 1.
- 11.3. Дату изготовления см. на корпусе изделия (или на упаковке).

12. ОТМЕТКИ О ПРОДАЖЕ

Модель: _____

Дата продажи: _____

Продавец: _____ М. П.

Потребитель: _____



Более подробная информация
об изделии представлена
на сайте arlight.ru



ТР ТС 004, 020, ТР ЕАЭС 037/2016

Дополнение к артикулу в скобках, например, (1), (2), (B) означает наличие модификаций товара. Модификации отличаются незначительными улучшениями, не влияющими на основные свойства, параметры и внешний вид товара. Допускается прямая замена модификаций на основной артикул или наоборот без каких-либо условий.

Данный материал принадлежит ООО «АРЛАЙТ РУС».

