

Электронная документация

АЛЮМИНИЕВЫЙ ПРОФИЛЬ

SL-MINI-10-2000 BLACK

ОПИСАНИЕ

- Накладной миниатюрный профиль, выполненный в черном цвете.
- Создание тонких линий света благодаря малой ширине и оптимальной высоте.

ПРИМЕНЕНИЕ

- Подсветка мебели, пазов, ниш и других элементов интерьера.
- Подходит для встраивания в паз.
- Для светодиодных лент шириной до 7 мм.



7 мм



Накладной



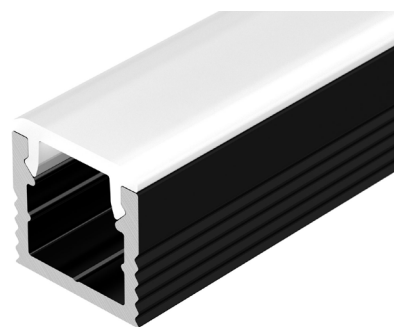
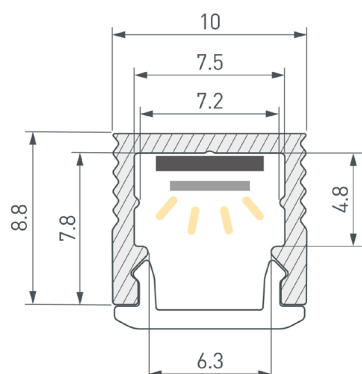
Черный

ПАРАМЕТРЫ

Артикул	049018
Модель	SL-MINI-10-2000 BLACK
Цвет	 черный
Покрытие	SL-MINI-10-3000 BLACK
Форма (сечение)	прямоугольная
Назначение	для контурной подсветки
Размеры профиля	2000×10×8.8 мм
Ширина площадки для лент	7.5 мм
Рассеиваемая (отводимая) тепловая мощность* на 1 м	10 Вт

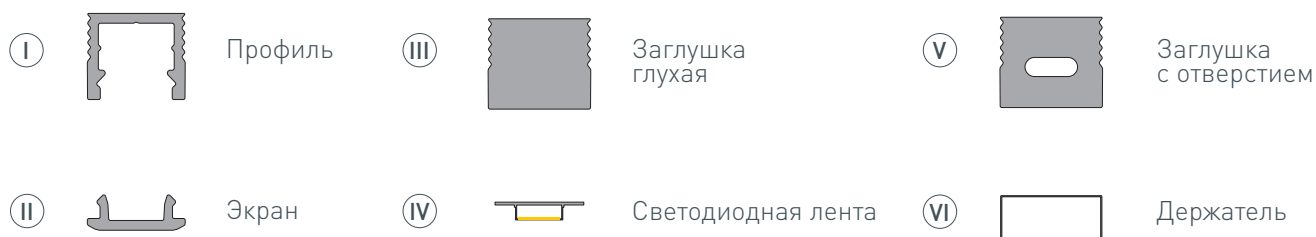
* При использовании светодиодных лент и линеек.

ЧЕРТЕЖ

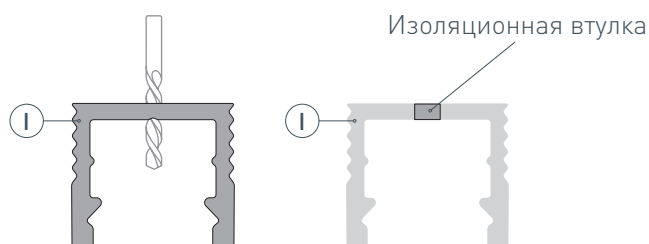


РУКОВОДСТВО ПО МОНТАЖУ ПРОФИЛЯ

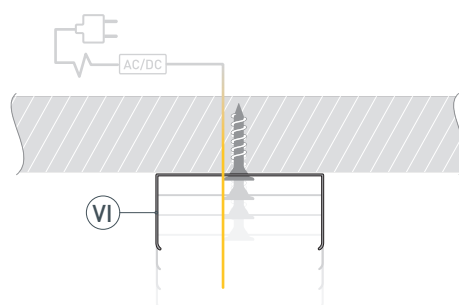
Установка профиля на держатели
Необходимые компоненты:



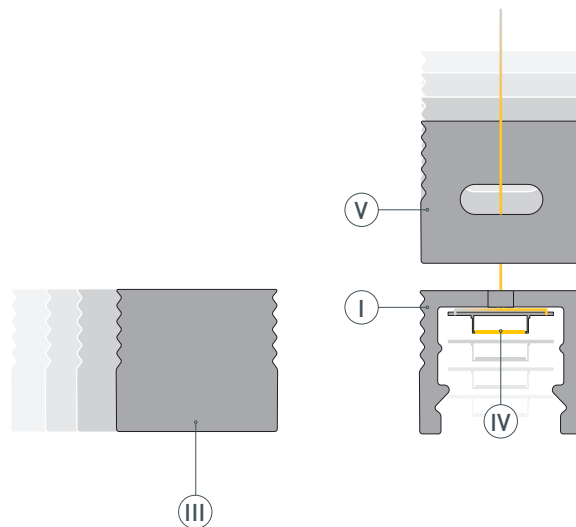
- 1** / Просверлите отверстия в профиле ① для вывода кабеля питания светодиодной ленты. Установите и зафиксируйте в профиле ① в отверстии для кабеля питания светодиодной ленты проходную изоляционную втулку.



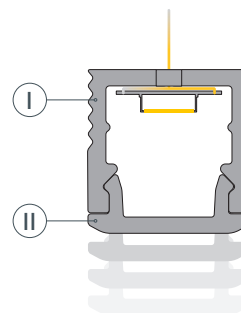
- 2** / Закрепите держатели ⑥ на поверхности и выведите кабель от источника питания для светодиодной ленты.



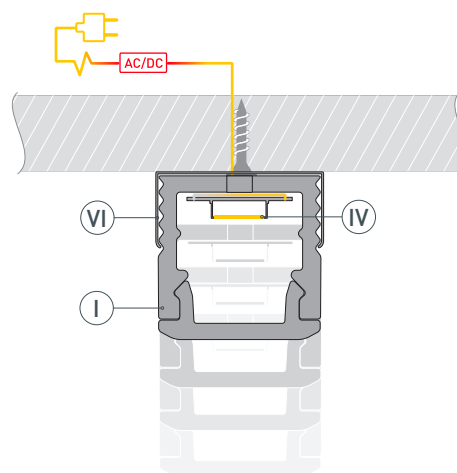
- 3** / Установите на профиль ① глухие заглушки ③ или заглушки с отверстием ⑤. Перед приклеиванием ленты рекомендуется обезжирить поверхность профиля ①. Установите в профиль ① светодиодную ленту ④ и пропустите кабель питания ленты через изоляционную втулку в профиле ① либо через отверстие в заглушке ⑤.



- 4 / Установите на профиль I экран II.



- 5 / Установите профиль I в держатели VI до щелчка.
Подключите светодиодную ленту IV к источнику питания, строго соблюдая полярность, обозначенную на плате светодиодной ленты.
Для обеспечения равномерного свечения ленты по всей длине рекомендуется подавать питание на светодиодную ленту с двух сторон.



СОПУТСТВУЮЩИЕ ТОВАРЫ И АКСЕССУАРЫ

Приобретаются отдельно

Экран



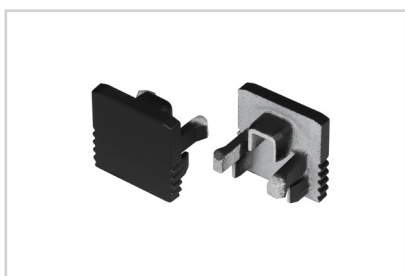
049021
SL-W9-2000 OPAL

Держатель



049444
SL-MINI-10 BLACK

Заглушка



049414
SL-MINI-10 BLACK глухая

Заглушка



049415
SL-MINI-10 BLACK с отверстием