



Электронная документация

АЛЮМИНИЕВЫЙ ПРОФИЛЬ LINE-3560-BENT-SIDE-2000 ANOD

ОПИСАНИЕ

- Трехкомпонентный профиль из анодированного алюминия.
- Профилю можно придавать форму полукруга. Минимальный диаметр окружности — 325 мм. Легко гнется руками.
- Укомплектован черной эластичной лентой для защиты ленты от пыли и фильтрации светового потока.
- Экраны, заглушки и дополнительные аксессуары поставляются отдельно.

ПРИМЕНЕНИЕ

- Создание светильников разных форм.
- Для лент и линеек шириной до 30 мм.



30 мм




Подвесной



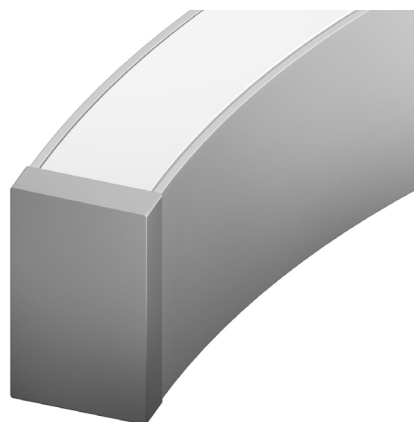
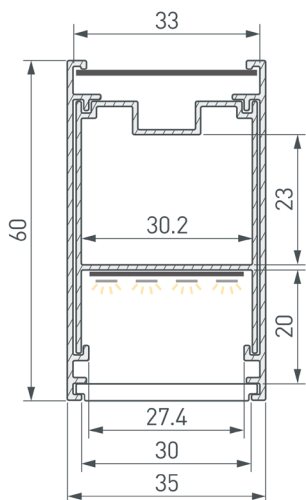
Серебристый

ПАРАМЕТРЫ

Артикул	062978
Модель	LINE-3560-BENT-SIDE-2000 ANOD
Цвет	 серебристый
Покрытие	анодированное
Форма (сечение)	прямоугольная
Тип изгиба	SIDE
Назначение	для прямоугольных светильников
Размеры профиля	2000×35×60 мм
Ширина площадки для лент	30.2 мм
Рассеиваемая (отводимая) тепловая мощность* на 1 м	50 Вт

* При использовании светодиодных лент и линеек.

ЧЕРТЕЖ



РУКОВОДСТВО ПО МОНТАЖУ ПРОФИЛЯ

Установка профиля на подвесы
Необходимые компоненты:



- 1** / Перед началом монтажа временно вытащите эластичную ленту-вставку **Ⓥ** из профиля **Ⓘ**. Установите на профиль **Ⓘ** фиксирующие крепления **ⓋⓂ** на одинаковом расстоянии друг от друга, как показано на рис. 1. Установите на один из концов профиля **Ⓘ** заглушку **Ⓓ**, как показано на рис. 2.

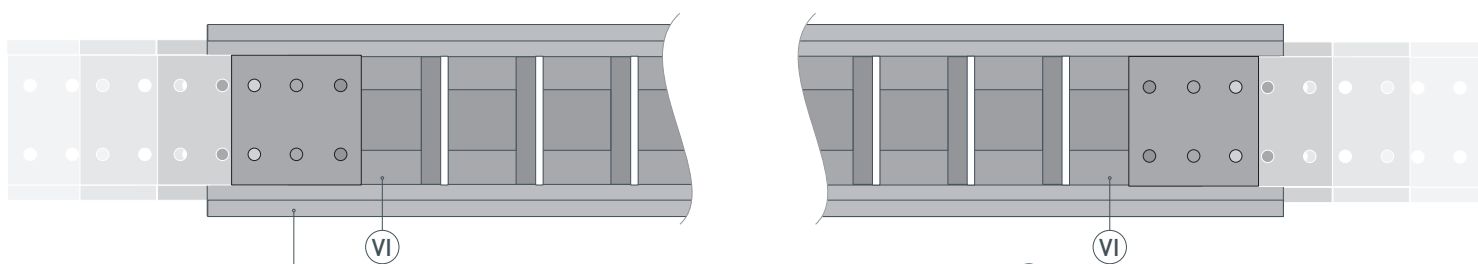
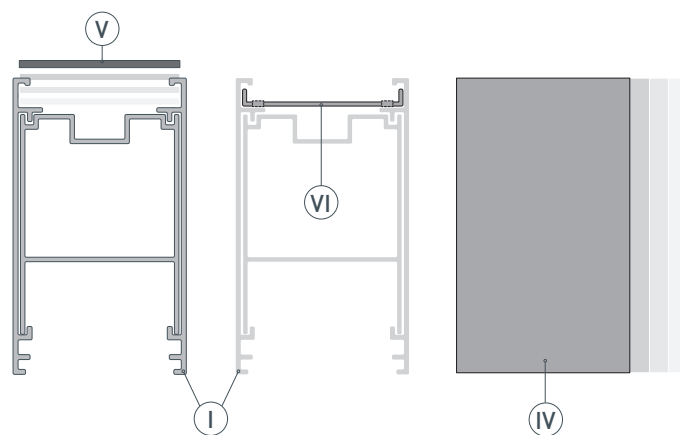


Рис. 1. Установка фиксирующих креплений **ⓋⓂ** на профиль **Ⓘ**. Вид сверху

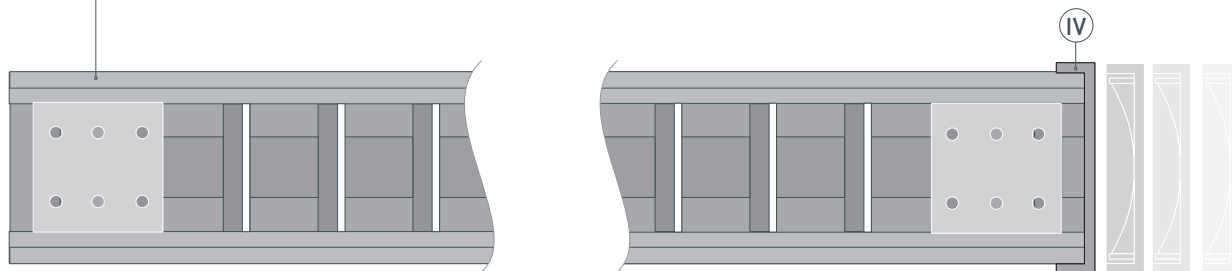


Рис. 2. Установка заглушки **Ⓓ** на профиль **Ⓘ**. Вид сверху

* В комплекте 4 крепления, 24 потайных винта.

** В комплекте 2 стальных подвесных тросика длиной 2000 мм, 2 металлических держателя, 2 шурупа с дюбелем.

- 2 / При необходимости согните профиль **I** до нужного радиуса, как показано на рис. 3. **ВАЖНО!** Если единожды неправильно погнуть профиль **I**, то есть риск повредить конструкцию. Изгиб рекомендуется производить в четыре руки, чтобы одновременно удерживать профиль **I** в нужной форме и закреплять фиксирующие крепления **VI**. Для удобства зафиксируйте профиль **I** струбцинами. Затяните потайными винтами оставшиеся фиксирующие крепления **VI** и убедитесь, что профиль сохраняет заданную форму.

Потайной винт

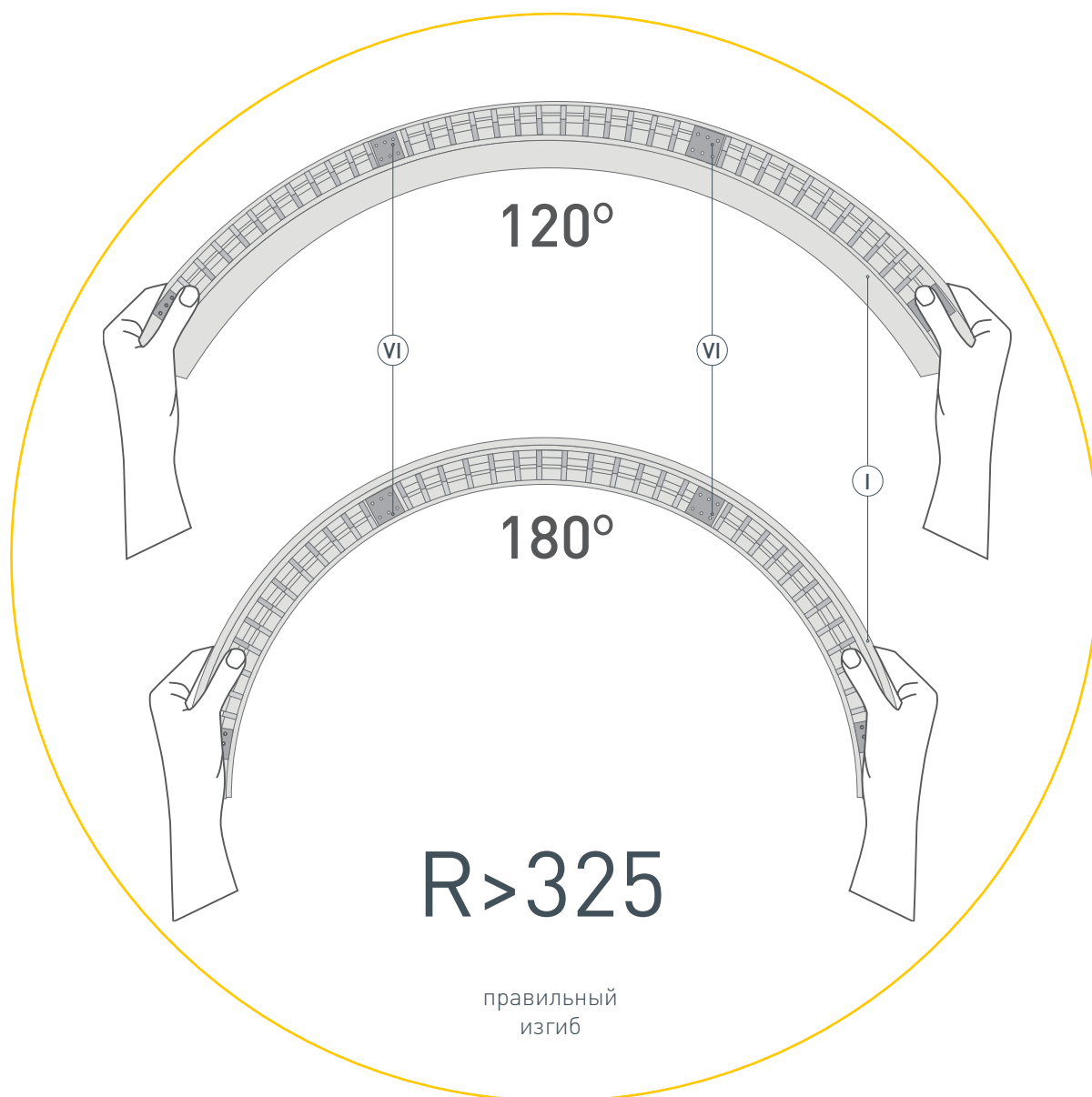
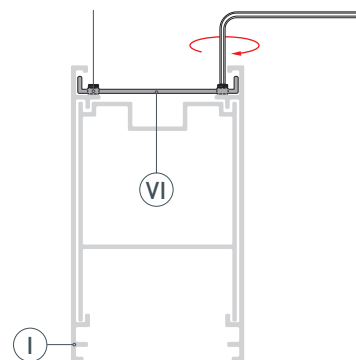


Рис. 3. Сгибание профиля **I**. Вид сверху

- 3** / При помощи ножовки по металлу уберите лишние части внутреннего профиля и внешних стенок, которые образовались при создании дуги на том конце профиля **I**, где не установлена заглушка, чтобы все части конструкции шли вровень, как показано на рис. 4. Установите на профиль **I** вторую заглушку **IV**.

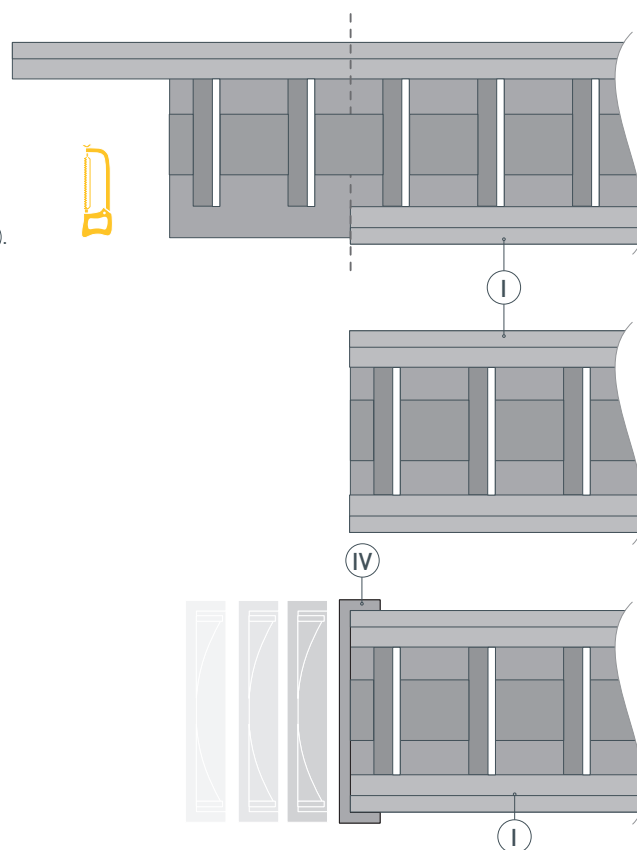
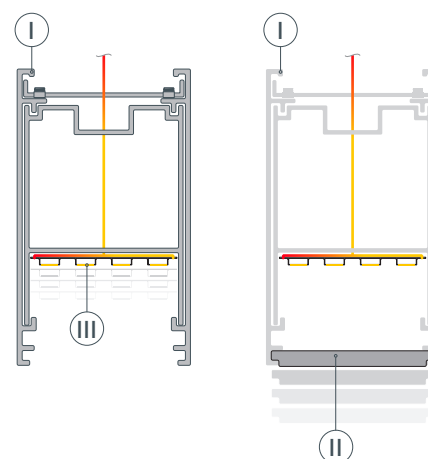


Рис. 4. Обрезка лишних частей профиля **I** и установка заглушки. Вид сверху

- 4** / Перед приклеиванием светодиодной ленты **III** рекомендуется обезжирить поверхность профиля **I**. Установите светодиодную ленту **III** на профиль **I**. Максимально допустимая для подключения длина отрезка светодиодной ленты указана в инструкции к светодиодной ленте. Протяните через отверстие в профиле **I** кабель питания светодиодной ленты **III**. Установите на профиль **I** экран **II**. Подключите светодиодную ленту **III** к источнику питания, строго соблюдая полярность, обозначенную на плате светодиодной ленты.

После проверки исправности работы оборудования — отключите его перед дальнейшими этапами монтажа.



- 5 / Установите на профиль ① держатели из комплекта подвеса ⑦, как показано на рис. 5. Для защиты светодиодной ленты ③ от пыли и фильтрации светового потока установите обратно на верхнюю грань профиля ① эластичную ленту-вставку ⑤, как показано на рис. 6.

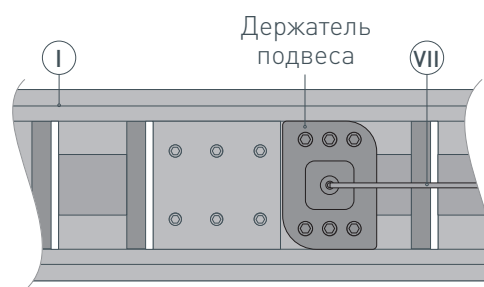
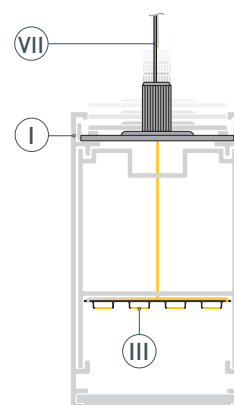


Рис. 5. Установка держателя подвеса ⑦ на профиль ①. Вид сверху

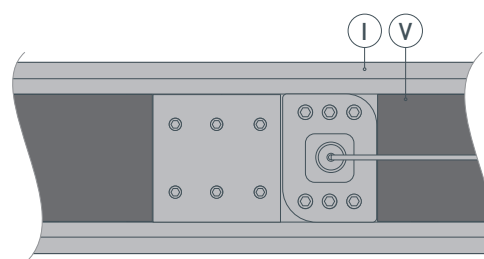
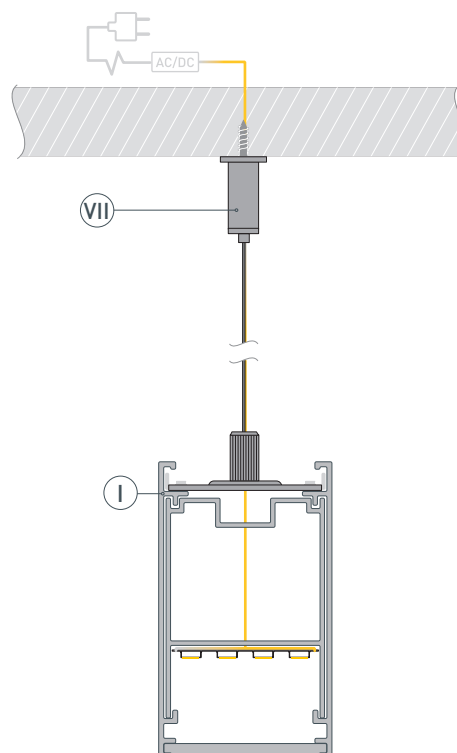


Рис. 6. Установка ленты-вставки ⑤ на профиль ①. Вид сверху

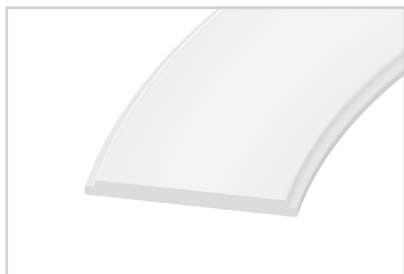
- 6 / Зафиксируйте получившуюся конструкцию из профиля ① на креплении подвеса ⑦.



СОПУТСТВУЮЩИЕ ТОВАРЫ И АКСЕССУАРЫ

Приобретаются отдельно

Экран



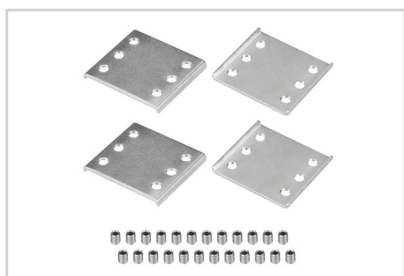
062982
LINE-3560-BENT-SIDE-2M OPAL

Заглушка



062981
LINE-3560-BENT-SIDE глухая

Фиксирующее крепление



055980
LINE-3535-BENT-SIDE

Подвес с держателем



055979
LINE-3535-BENT-SIDE

Лента-вставка



056017
LINE-3535-BENT-SIDE