



СВЕТИЛЬНИКИ

SP-RONDO-R250-20W

ПРИМЕНЕНИЕ

- Предназначен для организации основного освещения и декоративного светового оформления в жилых, офисных, торговых помещениях.

ОСОБЕННОСТИ

- Круглая форма и лаконичный дизайн светильника идеально дополняют любой интерьер.
- Имеет встроенный драйвер для подключения напрямую к сети переменного тока AC 230 В.

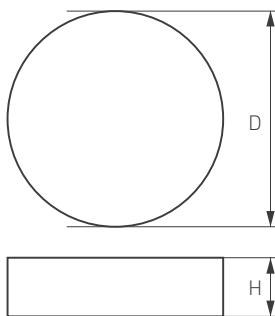


Рис. 1. Чертеж и габаритные размеры

ПАРАМЕТРЫ

| | |
|---|------------------------|
| Артикул | 035534 |
| Напряжение питания | AC 230 В |
| Частота питающей сети | 50/60 Гц |
| Мощность, потребляемая от сети AC 230 В | 20 Вт |
| Световой поток | 2400–2700 лм |
| Угол излучения | 120° |
| Цвет свечения | дневной, 4000 К |
| Индекс цветопередачи | CRI>90 |
| Степень пылевлагозащиты | IP44 |
| Класс защиты от поражения электрическим током | I |
| Размеры корпуса, D×H | Ø250×52 мм |
| Срок службы* | 30 000 ч |
| Диапазон рабочих температур окружающей среды | -20... +50 °С |
| Цвет корпуса | белый |
| Гарантийный срок | 36 мес |

* При соблюдении условий эксплуатации и снижении яркости не более чем на 30% от первоначальной.



УСТАНОВКА И ПОДКЛЮЧЕНИЕ

- Поверните основание [1] относительно корпуса светильника [2] против часовой стрелки и отделите его от светильника.
- Разметьте и просверлите отверстия [3] на потолке, вставьте в них пластиковые дюбели [4].
- Пропустите обесточенный кабель электропитания [5] от сети АС 230 В через отверстие в основании [1].
- Закрепите основание [1] на потолке шурупами [6], вкрутив их в пластиковые дюбели [4].
- Подключите обесточенный кабель электропитания от сети АС 230 В к клеммной колодке [7]. Соблюдайте порядок подключения проводов: коричневый — «фаза», синий — «ноль», желто-зеленый — «заземление».
- Наденьте светильник [2] на закрепленное основание [1] и поверните по часовой стрелке до надежной фиксации. Перед закреплением светильника проверьте укладку сетевого кабеля во избежание замыкания проводов.
- Включите светильник и проверьте его работоспособность.

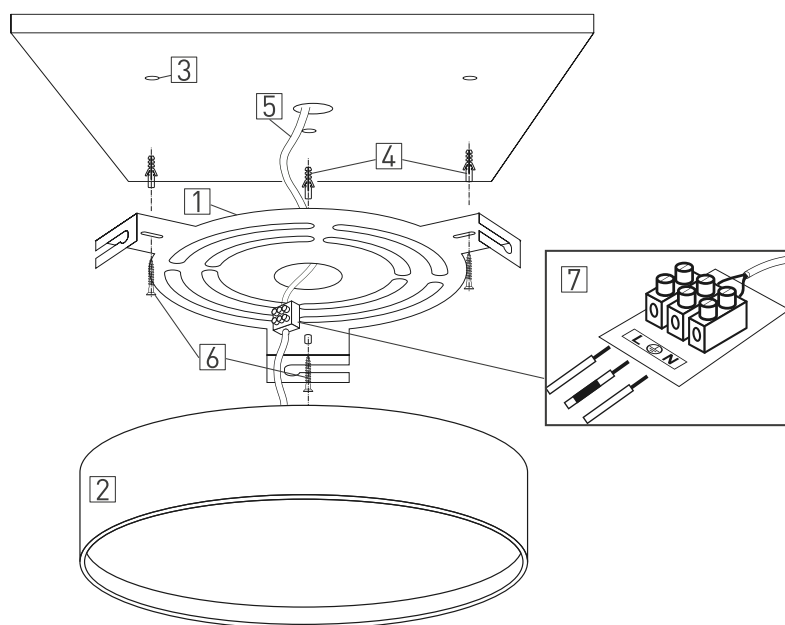


Рис. 2. Установка и подключение светильника