

Электронная документация

## АЛЮМИНИЕВЫЙ ПРОФИЛЬ FOLED-WALL-2000

### ОПИСАНИЕ

- Сочетание нескольких функций:
  - профиль для установки светодиодной ленты.
  - каркас для крепления натяжного потолка;
  - каркас для крепления подвесного потолка из гипсокартона или других материалов.
- Гарпунная система фиксации полотна.
- Профили могут быть соединены друг с другом под углом более 60°.
- Простое соединение с помощью соединителей PLS-ZM.
- Заглушки и другие дополнительные аксессуары приобретаются отдельно.

### ПРИМЕНЕНИЕ

- Создание натяжных и подвесных потолков со встроенным светодиодным освещением.
- Для основного освещения жилых и коммерческих помещений.
- Для светодиодных лент и линеек шириной до 13 мм.



13 мм



Встраиваемый



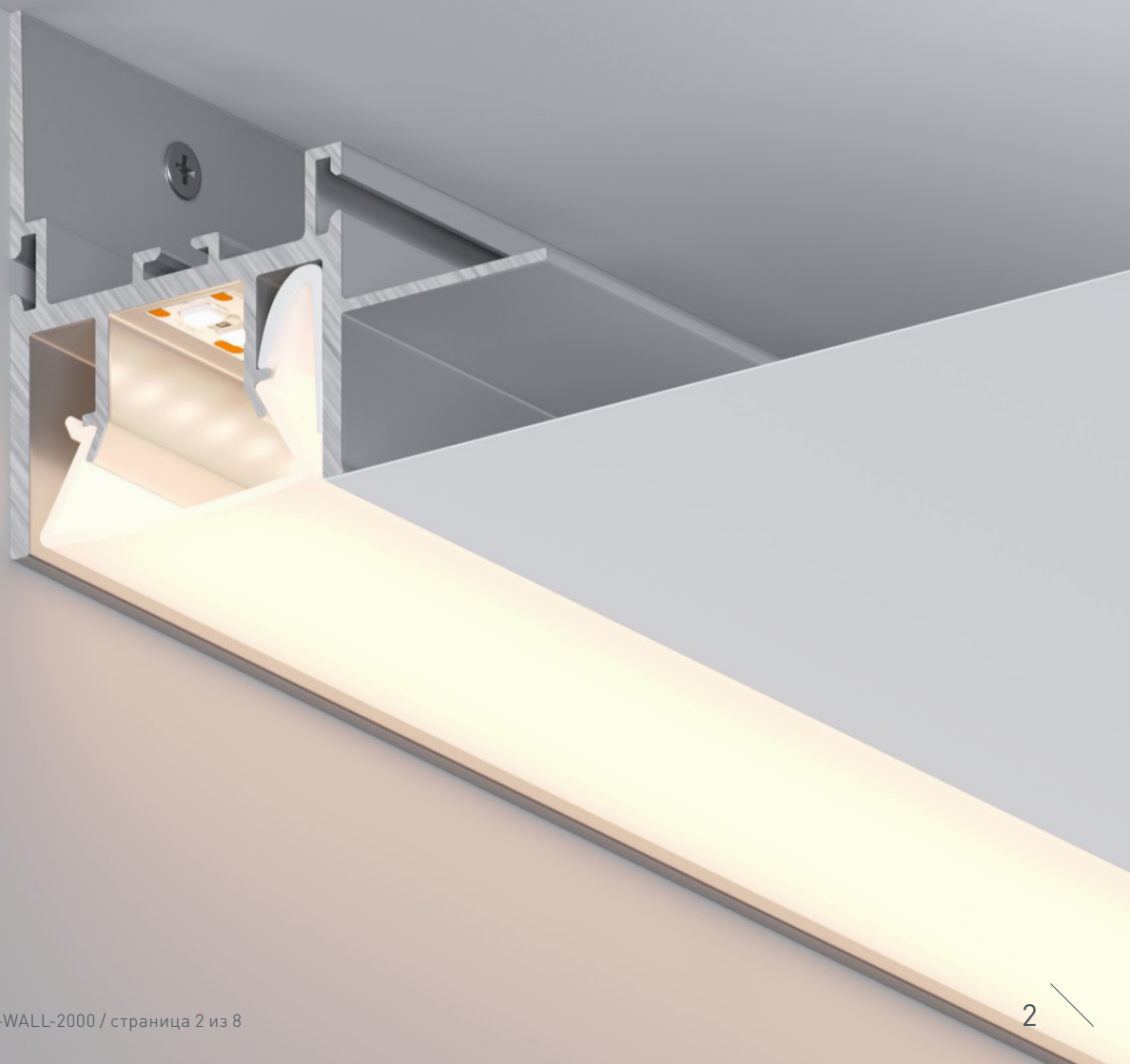
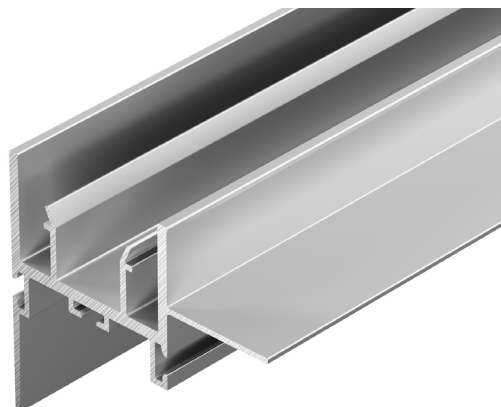
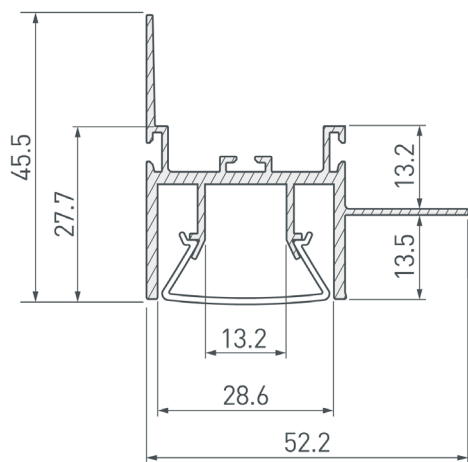
Серебристый

### ПАРАМЕТРЫ

|  |  |
|--|--|
| Артикул  | <b>023865</b>  |
| Модель   | <b>FOLED-WALL-2000</b>   |
| Цвет   |  <b>серебристый</b> |
| Покрытие   | <b>без покрытия</b>  |
| Форма (сечение)                                    | <b>фигурная</b>  |
| Назначение   | <b>для натяжных потолков</b>   |
| Размеры профиля                                    | <b>2000×52.2×45.5 мм</b>   |
| Ширина площадки для лент                           | <b>13.2 мм</b>   |
| Рассеиваемая (отводимая) тепловая мощность* на 1 м | <b>43 Вт</b>   |

\* При использовании светодиодных лент и линеек.

# ЧЕРТЕЖ

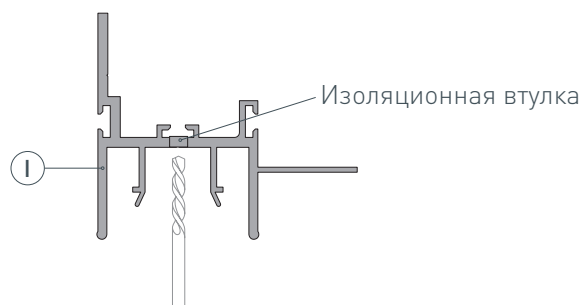


# РУКОВОДСТВО ПО МОНТАЖУ ПРОФИЛЯ

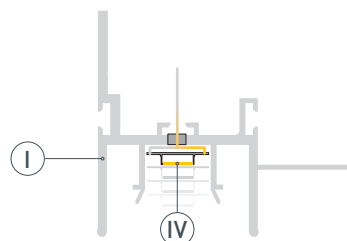
Необходимые компоненты:

- |    |   |         |     |   |                     |
|----|---|---------|-----|---|---------------------|
| I  |  | Профиль | III |  | Гарпунное крепление |
| II |  | Экран   | IV  |  | Светодиодная лента  |

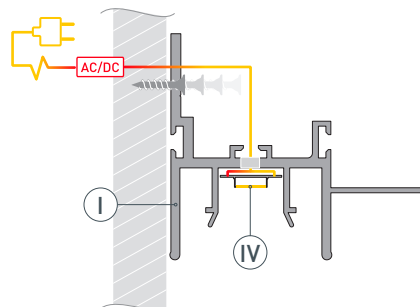
- 1** / Просверлите в профиле I отверстие для кабеля питания светодиодной ленты и установите в него проходную изоляционную втулку.



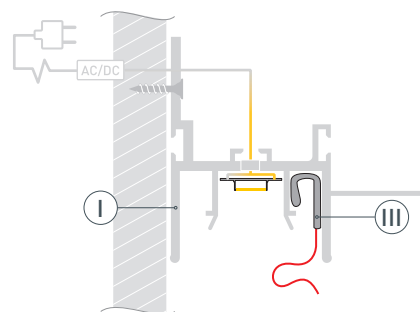
- 2** / Перед приклеиванием светодиодной ленты IV рекомендуется обезжирить поверхность профиля I. Установите светодиодную ленту IV и пропустите кабель питания ленты через изоляционную втулку.



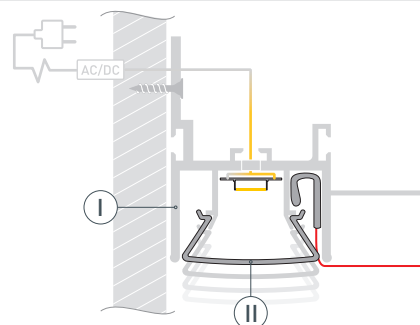
- 3** / Подключите светодиодную ленту IV к источнику питания, строго соблюдая полярность, обозначенную на плате светодиодной ленты. Максимально допустимая для подключения длина отрезка светодиодной ленты указана в инструкции к светодиодной ленте. Установите профиль I на поверхности потолка, используя крепежи, соответствующие типу поверхности.



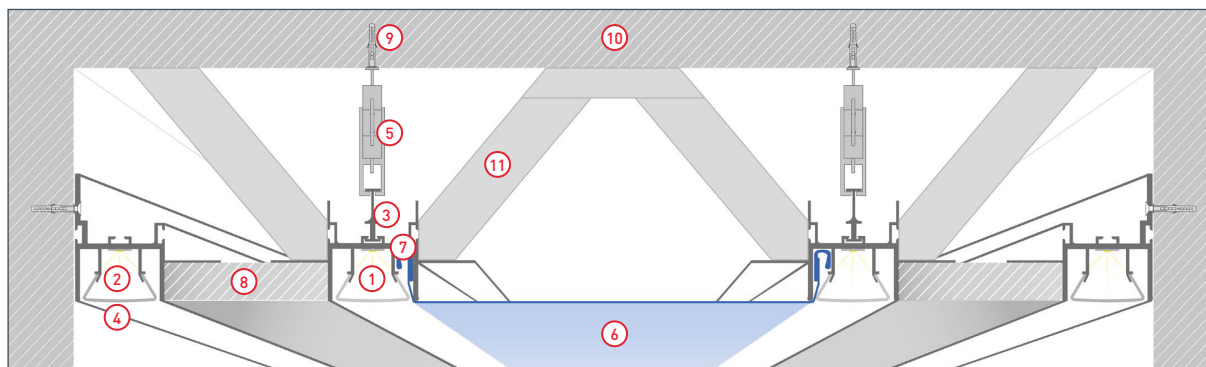
- 4** / Вставьте гарпунное крепление III натяжного потолка в соответствующий паз профиля I.



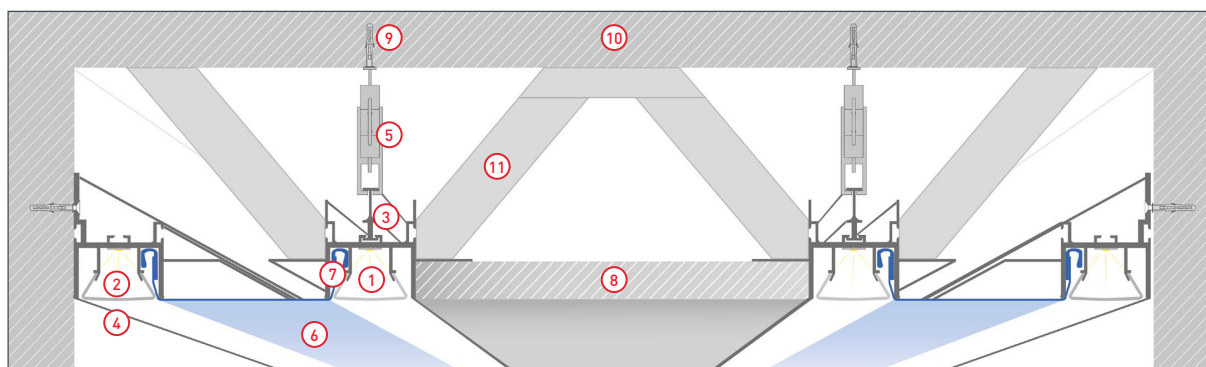
- 5** / Установите экран II на профиль I.



## ПРИМЕРЫ МОНТАЖА

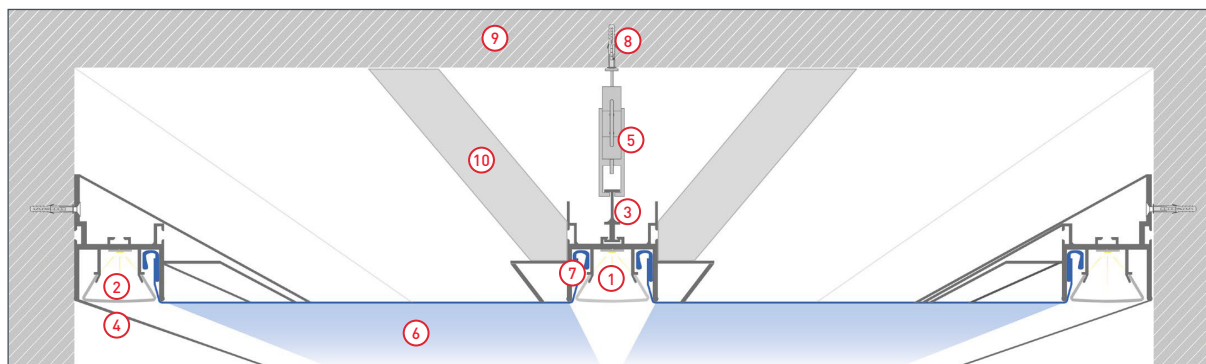


- |   |                                     |
|---|-------------------------------------|
| ① Профиль FOLED-CEIL-CENTER-2000 (арт. 023863)    | ⑦ Крепеж (гарпун) натяжного потолка |
| ② Профиль FOLED-WALL-2000 (арт. 023865)           | ⑧ Гипсокартон                       |
| ③ Профиль-держатель FOLED-RAIL-2000 (арт. 025232) | ⑨ Дюбель                            |
| ④ Экран FOLED-2000 OPAL-PM (арт. 025233(1))       | ⑩ Потолок                           |
| ⑤ Кронштейн для FOLED-RAIL (арт. 026151)          | ⑪ Кронштейн                         |
| ⑥ Полотно натяжного потолка                       |                                     |

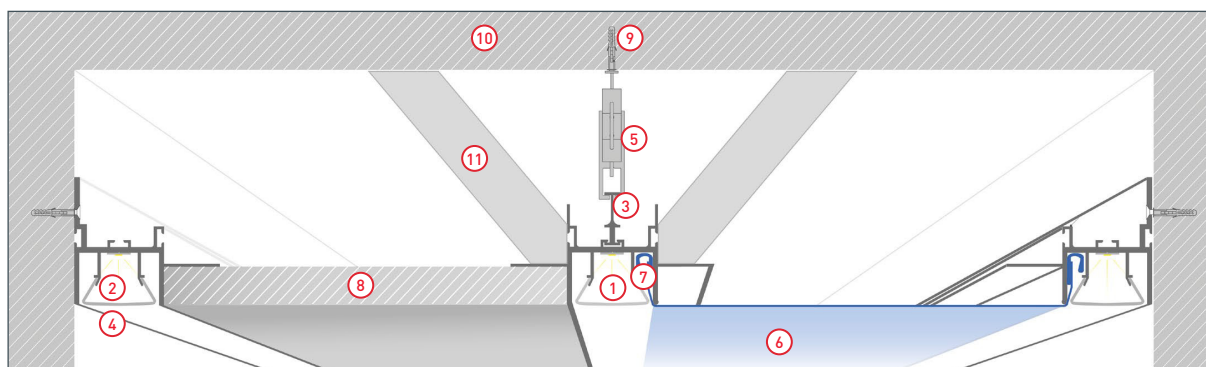


- |   |                                     |
|---|-------------------------------------|
| ① Профиль FOLED-CEIL-CENTER-2000 (арт. 023863)    | ⑦ Крепеж (гарпун) натяжного потолка |
| ② Профиль FOLED-WALL-2000 (арт. 023865)           | ⑧ Гипсокартон                       |
| ③ Профиль-держатель FOLED-RAIL-2000 (арт. 025232) | ⑨ Дюбель                            |
| ④ Экран FOLED-2000 OPAL-PM (арт. 025233(1))       | ⑩ Потолок                           |
| ⑤ Кронштейн для FOLED-RAIL (арт. 026151)          | ⑪ Кронштейн                         |
| ⑥ Полотно натяжного потолка                       |                                     |

## ПРИМЕРЫ МОНТАЖА



- |   |                                     |
|---|-------------------------------------|
| ① Профиль FOLED-CEIL-CENTER-2000 (арт. 023863)    | ⑥ Полотно натяжного потолка         |
| ② Профиль FOLED-WALL-2000 (арт. 023865)           | ⑦ Крепеж (гарпун) натяжного потолка |
| ③ Профиль-держатель FOLED-RAIL-2000 (арт. 025232) | ⑧ Дюбель                            |
| ④ Экран FOLED-2000 OPAL-PM (арт. 025233(1))       | ⑨ Потолок                           |
| ⑤ Кронштейн для FOLED-RAIL (арт. 026151)          | ⑩ Кронштейн                         |

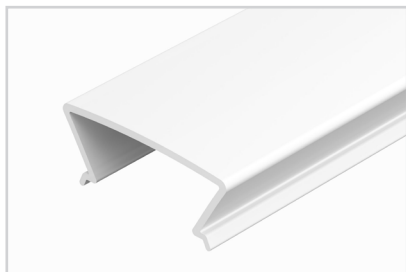


- |   |                                     |
|---|-------------------------------------|
| ① Профиль FOLED-CEIL-CENTER-2000 (арт. 023863)    | ⑦ Крепеж (гарпун) натяжного потолка |
| ② Профиль FOLED-WALL-2000 (арт. 023865)           | ⑧ Гипсокартон                       |
| ③ Профиль-держатель FOLED-RAIL-2000 (арт. 025232) | ⑨ Дюбель                            |
| ④ Экран FOLED-2000 OPAL-PM (арт. 025233(1))       | ⑩ Потолок                           |
| ⑤ Кронштейн для FOLED-RAIL (арт. 026151)          | ⑪ Кронштейн                         |
| ⑥ Полотно натяжного потолка                       |                                     |

## СОПУТСТВУЮЩИЕ ТОВАРЫ И АКСЕССУАРЫ

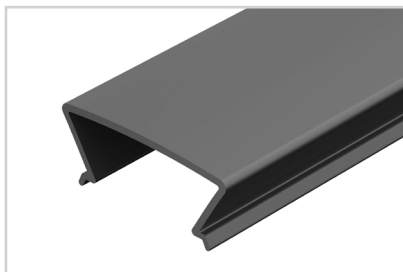
Приобретаются отдельно

Экран



**025233(1)**  
FOLED-2000 OPAL-PM

Экран



**026633**  
FOLED-2000 BLACK-PM чёрный

Заглушка



**027736**  
для FOLED белая глухая

Заглушка



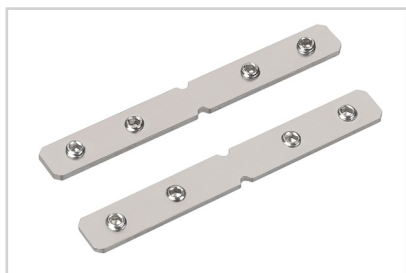
**027735**  
для FOLED черная глухая

Заглушка



**031116**  
FOLED-CENTER

Соединитель



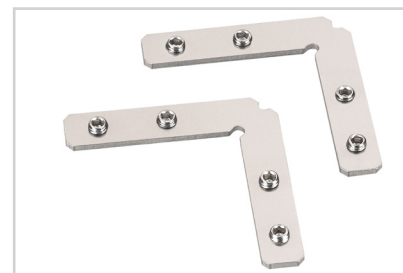
**040975**  
KLUS-ZM-180

Соединитель



**042852**  
KLUS-ZM-PION-90

Соединитель



**042771**  
KLUS-ZM-90

## СОПУТСТВУЮЩИЕ ТОВАРЫ И АКСЕССУАРЫ

Приобретаются отдельно

Соединитель



**026129**  
PLS-ZM-NA-120

Соединитель



**026130**  
PLS-ZM-NA-135

Соединитель



**026132**  
PLS-ZM-NA-PION-135



