

Электронная документация

## СВЕТОДИОДНЫЕ ЛЕНТЫ

Лента IC-A120-8mm

### ОПИСАНИЕ

- Светодиодная стабилизированная лента 10 метров IC-A120, открытая.
- Светодиоды 3528, 120 шт/м (1200 шт на 10 м), белая плата, ширина 8 мм, скотч 3М.
- Цвет БЕЛЫЙ 6000 К, цветопередача CRI>80, угол 120°.
- Питание 24V, мощность 9.6 Вт/м (96 Вт на 10 м).
- Размеры 10000x8x2.3 мм.
- Мин. отрезок 50 мм, 6 светодиодов.
- Цена за 1 м.

### ПРИМЕНЕНИЕ

- Стабилизаторы тока обеспечивают равномерное свечение по всей длине ленты 10 м при подключении только с одной стороны.
- Подсветка потолочных ниш.
- Декоративная подсветка.
- Создание контуров рекламных объектов.
- Совместима с любыми диммерами (ШИМ).



9.6 Вт/м



24 В



120



IP20



8 мм

### ПАРАМЕТРЫ

Артикул **025004**

Модель **Лента IC-A120-8mm 24V White6000 (9.6 W/м, IP20, 3528, 10m) (arlight, стабилизированная)**

для 1 м

для 10 м

Степень пылевлагозащиты	<b>IP20</b>	
Тип светодиода	<b>SMD 3528</b>	
Кол-во светодиодов	<b>120 шт</b>	<b>1200 шт</b>
Минимальный отрезок	<b>50 мм (6 светодиодов)</b>	
Гарантия	<b>3 года</b>	

#### ОПТИЧЕСКИЕ

Цвет свечения	<b>White   Белый 6000 К</b> <input type="radio"/>	
Индекс цветопередачи, CRI	<b>&gt;80</b>	
Угол излучения	<b>120°</b>	
Световой поток	<b>820 лм</b>	<b>8200 лм</b>

#### ЭЛЕКТРИЧЕСКИЕ

Напряжение питания	<b>DC 24 В</b>	
Максимальная мощность	<b>9.6 Вт</b>	<b>96 Вт</b>
Потребляемый ток	<b>0.4 А</b>	<b>4 А</b>

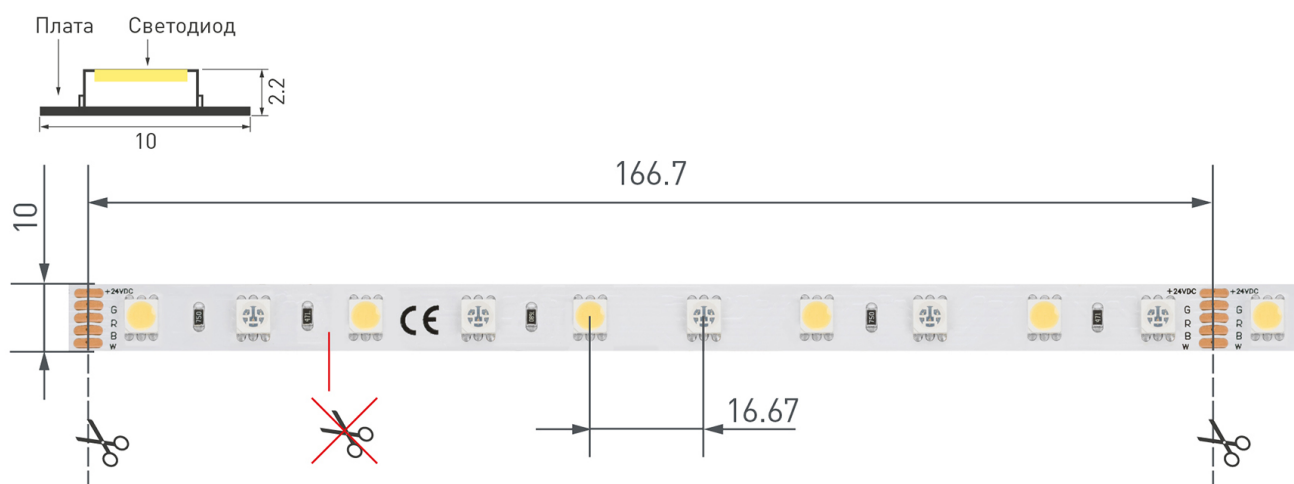
#### ЛОГИСТИЧЕСКИЕ

Длина	<b>10000 мм</b>	
Ширина	<b>8 мм</b>	
Высота	<b>2.3 мм</b>	
Вес упаковки	<b>250 г, катушка 10 м</b>	

#### КЛИМАТИЧЕСКИЕ УСЛОВИЯ

Диапазон рабочих температур	<b>-30... +45 °C</b>	
-----------------------------	----------------------	--

## КОНСТРУКТИВНЫЙ ЧЕРТЕЖ

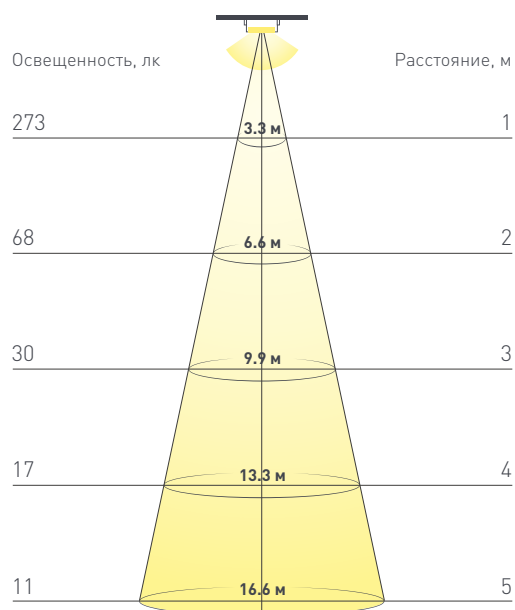


Не допускается резать ленту в необозначенном месте.

Ленту можно резать только в обозначенных местах по линии между контактными площадками для пайки.

## ФОТОМЕТРИЯ

### ДИАГРАММА ОСВЕЩЕННОСТИ



### КСС (КРИВАЯ СИЛЫ СВЕТА)



# РЕКОМЕНДАЦИИ ПО ПОДКЛЮЧЕНИЮ И УСТАНОВКЕ

Максимальная длина подключения ленты – 5 м (1 катушка).

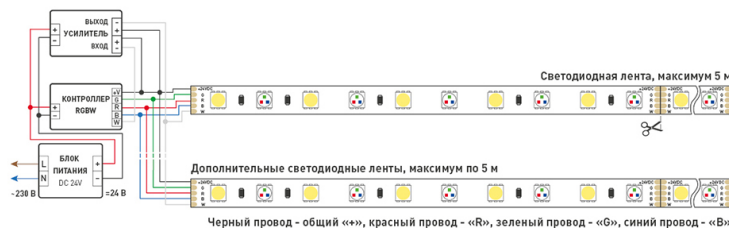


Схема 1. Подключение нескольких светодиодных лент с одной стороны.



Схема 2. Подключение нескольких светодиодных лент с двух сторон.

Рекомендуется использовать для обеспечения равномерного свечения ленты по всей длине.

## КАК СГИБАТЬ ЛЕНТУ

Правильный изгиб ленты. Минимальный радиус изгиба указан в инструкции к ленте.



### Внимание!

Ленту нельзя изгибать в горизонтальной плоскости, перекручивать, растягивать, изламывать или сгибать под прямым углом. Не допускается подвешивать к ленте любые предметы или грузы.



Не складывать



Не скручивать



Не сгибать под прямым углом



Не перекручивать

## СОПУТСТВУЮЩИЕ ТОВАРЫ

Приобретаются отдельно



### Артикул 028789

Источник напряжения с гальванической развязкой для светодиодных изделий. Входное напряжение 200-240 VAC. Выходные параметры: 24 В, 6.25 А, 150 Вт. Встроенный PFC >0.5.



### Артикул 028085

Источник напряжения с гальванической развязкой для светодиодных изделий. Входное напряжение 220-240 VAC. Выходные параметры: 24 В, 5 А, 120 Вт. Встроенный PFC >0.95.



### Артикул 026170(1)

Источник напряжения с гальванической развязкой для светодиодных изделий. Входное напряжение 200-240 VAC. Выходные параметры: 24 В, 5 А, 120 Вт. Встроенный PFC >0.5.



### Артикул 026404(1)

Источник напряжения с гальванической развязкой для светодиодных изделий. Входное напряжение 220-240 VAC. Выходные параметры: 24 В, 6.25 А, 150 Вт. Встроенный PFC >0.9.



### Артикул 022172(1)

Источник напряжения с гальванической развязкой для светодиодных изделий. Входное напряжение 200-240 VAC. Выходные параметры: 24 В, 6.25 А, 150 Вт. Встроенный PFC >0.9.



### Артикул 031935

Кнопочный радиопульт с сенсорным кольцом 2.4 ГГц черного цвета для управления одноцветным (DIM) источником света.



### Артикул 025030

Кнопочный радиопульт с сенсорным кольцом 2.4 ГГц черного цвета для управления одноцветным (DIM) источником света.



### Артикул 023029

Кнопочный радиопульт 2.4 ГГц черного цвета для управления одноцветным (DIM) источником света. 8 зон управления, управление яркостью с помощью кнопок. Питание 3VDC (CR2032).



### Артикул 023032

Кнопочный радиопульт с сенсорным кольцом 2.4 ГГц белого цвета для управления одноцветным (DIM) источником света. 1 зона управления, управление яркостью с помощью сенсорного кольца.



### Артикул 027102

Встраиваемая роторная стеклянная панель 2.4 ГГц, цвет чёрный. Для управления одноцветными источниками света (ШИМ). Управление яркостью с помощью роторного регулятора.



### Артикул 034774

Встраиваемая сенсорная стеклянная панель 2.4 ГГц, цвет белый. Для управления одноцветными источниками света (ШИМ). Управление яркостью с помощью сенсорного кольца.



### Артикул 034780

Встраиваемая сенсорная стеклянная панель 2.4 ГГц, цвет чёрный. Для управления одноцветными источниками света (ШИМ). Управление яркостью с помощью сенсорной полосы.

## СОПУТСТВУЮЩИЕ ТОВАРЫ

Приобретаются отдельно



### Артикул 031622

Накладная кнопочная миниатюрная панель 2.4 ГГц, цвет серебро. Материал - пластик. Для управления одноцветными источниками света (ШИМ), 1 зона управления.



### Артикул 029921

Настольная роторная стеклянная панель 2.4 ГГц, цвет чёрный. Для управления одноцветными источниками света (ШИМ). Управление яркостью с помощью роторного регулятора.



### Артикул 032945

Накладная роторная панель 2.4 ГГц, цвет белый. Материал - стекло/пластик. Для управления одноцветными источниками света (ШИМ). Управление яркостью с помощью роторного вращателя.



### Артикул 033753

Встраиваемая роторная панель 2.4 ГГц, цвет чёрный. Материал - стекло/пластик. Для управления одноцветными источниками света (ШИМ). Управление яркостью с помощью роторного вращателя.



### Артикул 028300

Накладная кнопочная панель 2.4 ГГц, цвет белый. Материал - пластик. Для управления одноцветными источниками света, 1 зона управления.



### Артикул 032984

Накладная кнопочная панель 2.4 ГГц, цвет белый. Материал - стекло. Для управления одноцветными источниками света, 2 зоны управления.



### Артикул 028129

Встраиваемая сенсорная стеклянная панель 2.4 ГГц, цвет чёрный. Для управления яркостью с помощью сенсорной полосы.



### Артикул 028398

Встраиваемая сенсорная панель 2.4 ГГц, цвет белый. Итальянский стандарт. Материал - стекло. Для управления одноцветными источниками света (ШИМ), 4 зоны управления.



### Артикул 028425

Встраиваемая роторная стеклянная панель 2.4 ГГц, цвет чёрный. Для управления яркостью с помощью роторного вращателя. Питание/рабочее напряжение 230VDC, 1 зона управления.



### Артикул 031612

Диммер для монохромной светодиодной ленты (ШИМ). Управление с помощью потенциометра, изменяемая частота ШИМ (250Hz-8KHz), выбор типа диммирования (линейное либо логарифмическое).



### Артикул 029926

Кнопочный радиопульт с сенсорным кольцом 2.4 ГГц черного цвета для управления DIM и MIX источниками света. 4 зоны управления. Питание 3VDC (AAA\*2). Габариты 150x40x20мм.



### Артикул 029929

Роторный радиопульт серебристого цвета для управления одноцветными источниками света. 1 зона управления. Питание 3VDC (AAA\*2). Габариты 60x60x35мм. В комплекте магнитное крепление.

## СОПУТСТВУЮЩИЕ ТОВАРЫ

Приобретаются отдельно



### Артикул 027150

Диммер (овальный черный радиопульт с 5 кнопками и сенсорным кольцом). Управление яркостью с помощью сенсор. кольца, 12-24V, 300-600W, 25A/канал, 1 канал.



### Артикул 027156

Диммер (овальный черный радиопульт с 5 кнопками и сенсорным кольцом). Управление яркостью с помощью сенсор. кольца, 12-24V, 360-720W, 10A/канал, 3 параллельных канала.



### Артикул 027143

Кнопочный радиопульт 433.92MHz черного цвета для управления одноцветными источниками света. 1 зона управления. Питание 3VDC (AAA\*2). Габариты 150x40x20мм.



### Артикул 027146

Сенсорный радиопульт 433.92MHz черного цвета для управления одноцветными источниками света. 1 зона управления. Питание 4.5VDC (AAA\*3). Габариты 113x55x22мм.

# УПАКОВКА

