

СВЕТИЛЬНИКИ SP-FLOWER

ПРИМЕНЕНИЕ

- Накладной светодиодный светильник SP-FLOWER предназначен для установки в жилых, офисных, производственных, торговых помещениях, а также в помещениях общего пользования.

ОСОБЕННОСТИ

- Светильник устанавливается на потолок накладным способом или на регулируемом подвесе (подвес приобретается отдельно).
- Возможность изменения мощности светильника.

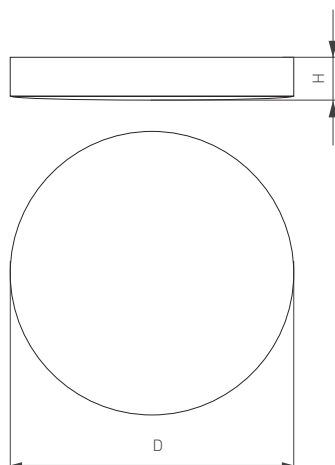


Рис. 1. Чертеж и габаритные размеры

ПАРАМЕТРЫ

Напряжение питания	AC 230 В
Частота питающей сети	50/60 Гц
Угол излучения	110°
Индекс цветопередачи	CRI>80
Степень пылевлагозащиты*	IP54
Степень защиты от механического воздействия	IK08
Класс защиты от поражения электрическим током	II
Коэффициент мощности	PF>0.9
Коэффициент пульсации	1.8%
Срок службы**	30 000 ч
Диапазон рабочих температур окружающей среды	-20... +40 °C
Гарантийный срок	36 мес

* При соблюдении условий эксплуатации и снижении яркости не более чем на 30% от первоначальной.



МОДЕЛИ

Артикул	Модель	Световой поток	Мощность, потребляемая от сети AC 230 В (устанавливается переключателем на корпусе)	Размеры корпуса, D×H	Цвет корпуса	Цветовая темп-ра*	Цвет свечения
049793	SP-FLOWER-R280-15W Day4000	1375 лм	10/15 Вт	Ø280×68 мм	белый	4000 К	Белый дневной, для жилых помещений
049794	SP-FLOWER-R280-15W Warm3000	1150 лм			белый	3000 К	Белый теплый, аналогичный лампе накаливания
049799	SP-FLOWER-R280-15W Day4000	1375 лм	10/15 Вт	Ø280×68 мм	черный	4000 К	Белый дневной, для жилых помещений
049800	SP-FLOWER-R280-15W Warm3000	1150 лм			черный	3000 К	Белый теплый, аналогичный лампе накаливания
049795	SP-FLOWER-R360-18W Day4000	1815 лм	13/18 Вт	Ø360×72 мм	белый	4000 К	Белый дневной, для жилых помещений
049796	SP-FLOWER-R360-18W Warm3000	1560 лм			белый	3000 К	Белый теплый, аналогичный лампе накаливания
049801	SP-FLOWER-R360-18W Day4000	1815 лм	13/18 Вт	Ø360×72 мм	черный	4000 К	Белый дневной, для жилых помещений
049802	SP-FLOWER-R360-18W Warm3000	1560 лм			черный	3000 К	Белый теплый, аналогичный лампе накаливания
049797	SP-FLOWER-R410-32W Day4000	3050 лм	22/32 Вт	Ø410×76 мм	белый	4000 К	Белый дневной, для жилых помещений
049798	SP-FLOWER-R410-32W Warm3000	2530 лм			белый	3000 К	Белый теплый, аналогичный лампе накаливания
049803	SP-FLOWER-R410-32W Day4000	3050 лм	22/32 Вт	Ø410×76 мм	черный	4000 К	Белый дневной, для жилых помещений
049804	SP-FLOWER-R410-32W Warm3000	2530 лм			черный	3000 К	Белый теплый, аналогичный лампе накаливания

УСТАНОВКА И ПОДКЛЮЧЕНИЕ

⚠ ВНИМАНИЕ! Все работы по установке и вводу в эксплуатацию данного оборудования должны выполняться квалифицированным специалистом. Запрещается проводить работы при включенном сетевом питании на линии.

- Извлеките светильник из упаковки и убедитесь в отсутствии механических повреждений.
- Перед установкой светильника следует настроить требуемый режим работы. Для этого предусмотрен DIP-переключатель, расположенный внутри светильника. Для доступа к нему необходимо снять монтажное основание [1], повернув его против часовой стрелки относительно корпуса светильника [3], и открыть крышку коммутационного отсека [4], зажав держатели [7] и поднимая крышку [4] вверх.
- Для выбора режима руководствуйтесь картой положения DIP-переключателя (см. рис. 2). Алгоритм настройки следующий: определите требуемую мощность потребления от сети AC 230 В и установите необходимый режим переключателем.
- Пропустите обесточенные провода сетевого питания AC 230 В через центральное отверстие [2] монтажного основания [1]. Закрепите на поверхности монтажное основание [1] винтами из комплекта поставки.
- Подключите провода сетевого питания AC 230 В к соответствующим контактам клеммной колодки светильника [6] (коричневый, L — «фаза»; синий, N — «ноль»; желто-зеленый, PE — «заземление»). Для присоединения/отсоединения провода нажмите на подпружиненный рычажок клеммной колодки.
- Данный светильник имеет II класс защиты от поражения электрическим током: для безопасной работы подключение защитного заземления не требуется. В случае подключения данного светильника шлейфовым способом совместно со светильниками I класса защиты допускается заведение и подключение к клеммной колодке функционального заземляющего проводника.
- Совместите ответные части светильника и монтажного основания и закрепите светильник, повернув его по часовой стрелке до упора.
- Включите питание светильника и проверьте его работоспособность.

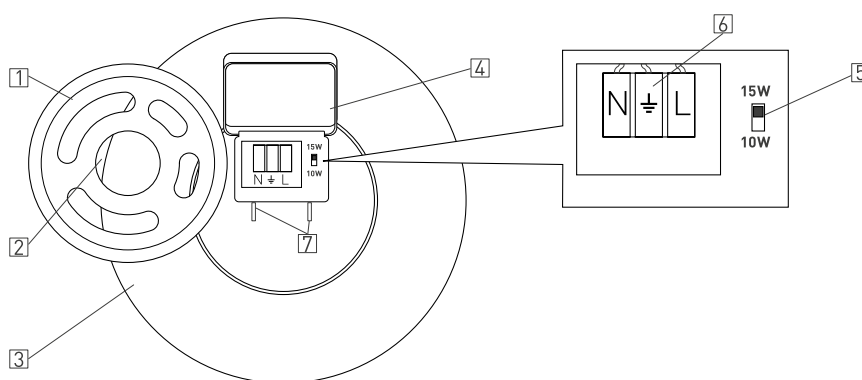
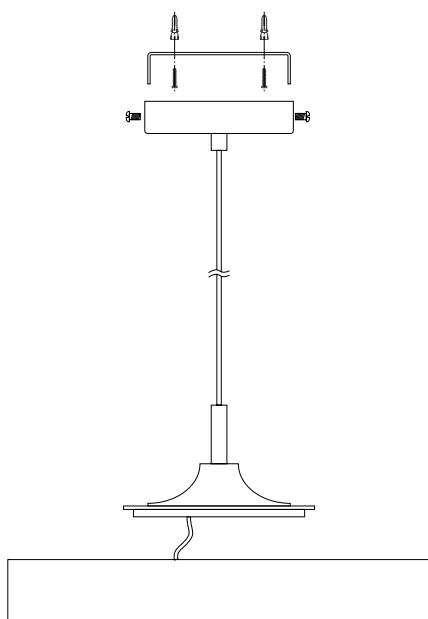
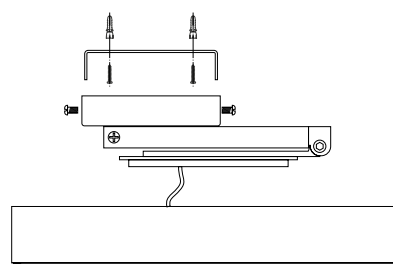


Рис. 2. Установка и настройка светильника



Подвесной на тросе
арт. 041115



Подвесной жесткого типа
арт. 041116

Рис. 3. Установка светильника с использованием аксессуаров