

Электронная документация

СВЕТОДИОДНЫЕ ЛЕНТЫ

RT 2-5000 12V Cool 8K

ОПИСАНИЕ

- Гибкая лента PRO, светодиоды smd 2835, 60шт/м (300шт на 5м), белая плата 8мм, скотч 3М
- Цвет ХОЛОДНЫЙ 7700-9600K
- Питание 12V, мощность 7.2 Вт/м (36 Вт на 5м), угол 120°, цветопередача CRI>85
- Размеры 5000x8x1.5мм
- Мин.отрезок 50мм, 3 шт светодиода
- Пакет 5м
- Цена за 1м
- .



7.2 Вт/м



12 В



60



IP20

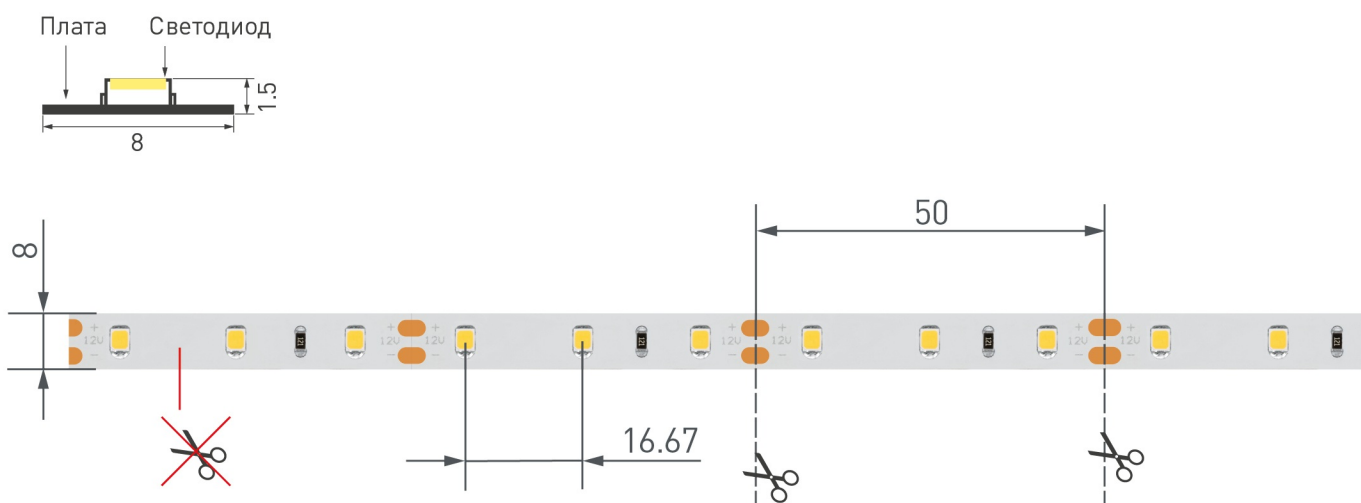


8 мм

ПАРАМЕТРЫ

Артикул	016889	
Модель	RT 2-5000 12V Cool 8K	
Цвет	■ Белый (холодный)	
	для 1 м	для 5 м
Напряжение питания	DC 12 В	
Максимальная общая потребляемая мощность	7.2 Вт	36 Вт
Типовая общая потребляемая мощность	6.7 Вт	33.5 Вт
Максимальный общий потребляемый ток	0.6 А	3 А
Тип светодиодов	SMD 2835	
Количество светодиодов	60 шт.	300 шт.
Максимальный световой поток	760 лм	3800 лм
Цветовая температура	холодный белый, 7700 К	
Угол освещения	120°	
Длина ленты	5 м	
Шаг резки	50.00 мм (3 светодиода)	
Степень пылевлагозащиты	IP20	
Защитное покрытие	-	
Диапазон рабочих температур окружающей среды	-30...+45 °С	
Установка на профиль	Рекомендуется	
Гарантия	60 месяцев	

КОНСТРУКТИВНЫЙ ЧЕРТЕЖ



Не допускается разрезать ленту в необозначенном месте.

Ленту можно разрезать только в обозначенных местах по линии между контактными площадками для пайки.

РЕКОМЕНДАЦИИ ПО ПОДКЛЮЧЕНИЮ И УСТАНОВКЕ

Максимальная длина подключения ленты – 5 м (1 катушка).



Схема 1. Подключение нескольких светодиодных лент с одной стороны.

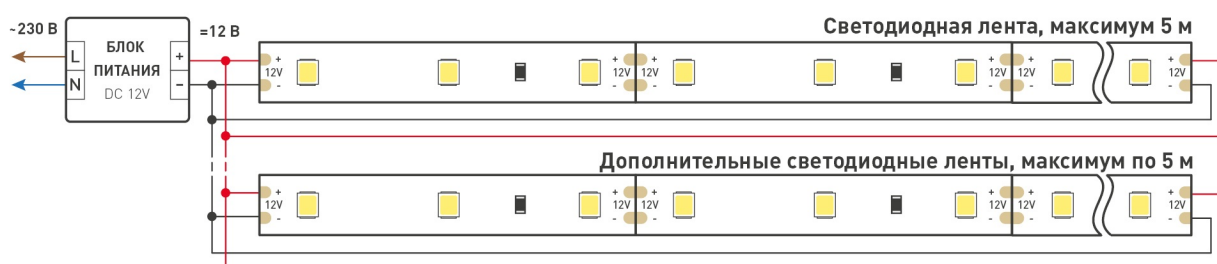


Схема 2. Подключение нескольких светодиодных лент с двух сторон.

Рекомендуется использовать для обеспечения равномерного свечения ленты по всей длине.

КАК СГИБАТЬ ЛЕНТУ

Правильный изгиб ленты. Минимальный радиус изгиба указан в инструкции к ленте.



Внимание!

Ленту нельзя изгибать в горизонтальной плоскости, перекручивать, растягивать, изламывать или сгибать под прямым углом. Не допускается подвешивать к ленте любые предметы или грузы.



Не складывать



Не скручивать



Не сгибать под прямым углом



Не перекручивать

СОПУТСТВУЮЩИЕ ТОВАРЫ. ОФОРМЛЕНИЕ

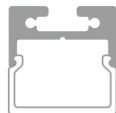
ПРОФИЛЬ



012089



012095



019257



019327

для пола



019190



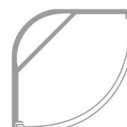
012082



012083



016188



016136

гибкий



023087



Рекомендуется установка ленты на алюминиевый профиль. Установка ленты на профиль обеспечивает ее надежный теплоотвод и длительный срок службы.

СОПУТСТВУЮЩИЕ ТОВАРЫ И АКСЕССУАРЫ

Приобретается отдельно



023943

Соединитель FIX-MONO-8mm (3528)



023944

Коннектор выводной FIX-MONO-8mm-150mm-X1 (3528)



023475

Пульт SMART-R24-DIM Black (4 зоны, 2.4G)



026410

Пульт SMART-R38-DIM (1 зона, 2.4G)



025135

Панель Rotary SMART-P18-DIM (3V, 2.4G)



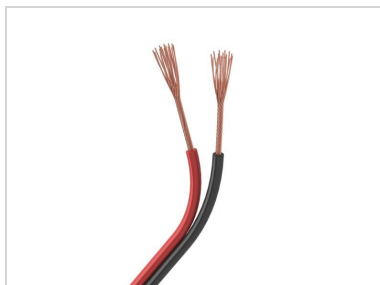
023030

Панель Rotary SMART-P3-DIM (12-24V, 2.4G)



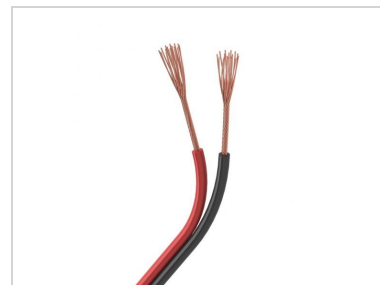
021316

Диммер VT-S08-1x25A (12-24V, ПДУ Стик 12кн, RF)



026348

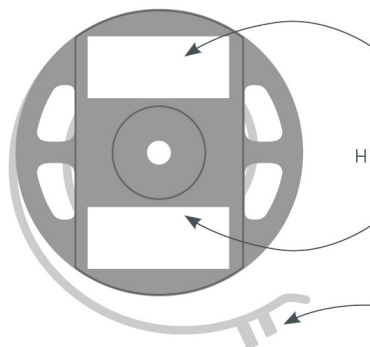
Шлейф питания ARL-18AWG-2Wire-CU



026349

Шлейф питания ARL-20AWG-2Wire-CU

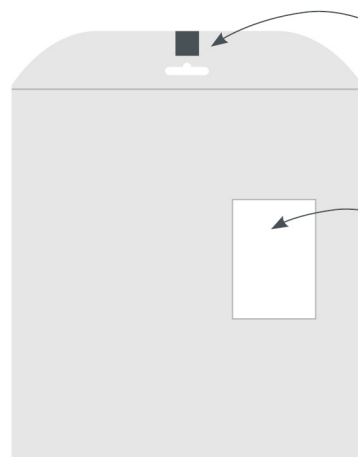
УПАКОВКА



Этикетки на катушку

Стикеры на кабель

Катушка, 5 м



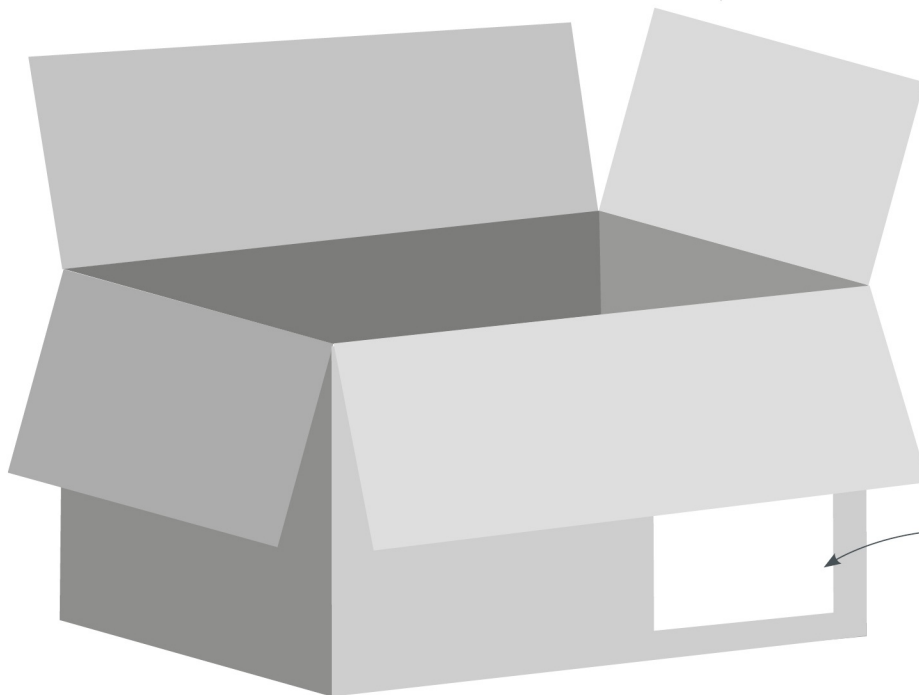
Стикер

Этикетка на пакет

Пакет, 24×29 см



Инструкция А5, в развороте А4



Транспортная этикетка

Транспортный короб, 41×41×26 см

60 катушек в коробке