

Версия: 09-2024

# КОНВЕРТЕР SMART-0/1-10V-302-82-SUF



- ▼ DALI
- ▼ 0–10 В/1–10 В
- ▼ 2 канала, 5 А

## 1. ОСНОВНЫЕ СВЕДЕНИЯ

- 1.1. Конвертер предназначен для преобразования сигнала DALI в сигнал 0–10 или 1–10 В.
- 1.2. Соответствует стандартам IEC 60929/62386 и совместим с оборудованием DALI различных производителей.
- 1.3. Переключение режима работы выхода 0–10 В/1–10 В, а также установка адреса DALI для каждого канала осуществляется вручную с помощью кнопок на корпусе и цифрового дисплея или при помощи мастер-контроллера DALI.

## 2. ОСНОВНЫЕ ТЕХНИЧЕСКИЕ ХАРАКТЕРИСТИКИ

Напряжение питания	AC 100–240 В
Частота питающей сети	50/60 Гц
Протокол управления	DALI
Выходной сигнал	0–10 В/1–10 В
Диапазон диммирования	0–100 %
Максимальный коммутируемый ток реле	
▼ для резистивной нагрузки	10 А
▼ для двигателей и электронных трансформаторов	5 А
▼ для светодиодных источников света	8 А
Максимальная коммутируемая мощность при AC 230 В	
▼ для резистивной нагрузки	2300 Вт
▼ для двигателей и электронных трансформаторов**	1150 Вт
▼ для светодиодных источников света**	1840 Вт
Степень пылевлагозащиты	IP20
Габаритные размеры [L×W×H]	187×46×22 мм
Диапазон рабочих температур окружающей среды*	–30... +55 °С

\* Без конденсации влаги.

\*\* Мощность указана для одиночных нагрузок. При подключении нескольких нагрузок параллельно, например, нескольких блоков питания для светодиодной ленты, максимальная допустимая мощность будет снижаться, т. к. при этом увеличивается общий ток холодного старта, что может привести к клипанию контактов реле.

## 3. УСТАНОВКА, ПОДКЛЮЧЕНИЕ И УПРАВЛЕНИЕ



### ВНИМАНИЕ!

**Во избежание поражения электрическим током перед началом всех работ отключите электропитание. Все работы должны проводиться только квалифицированным специалистом. Рекомендуем производить предварительное подключение всех модулей и их настройку до финального монтажа устройств.**

- 3.1. Извлеките устройство из упаковки и убедитесь в отсутствии механических повреждений.
- 3.2. Подключите конвертер согласно схеме, приведенной на рис. 1.
- 3.3. Убедитесь, что схема собрана правильно и провода нигде не замыкаются.

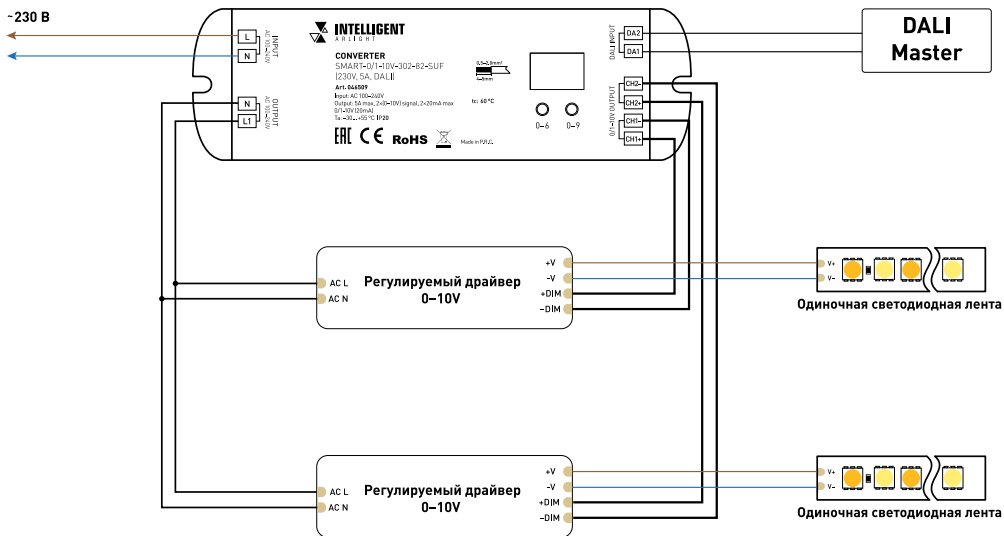


Рис. 1. Схема подключения конвертера

**Примечание.** Максимальное количество светодиодных драйверов, подключенных к каждому каналу управления 0/1–10 В, не должно превышать 20. Максимальная длина проводов от конвертера до светодиодного драйвера должна быть не более 30 метров.

- 3.4. Включите питание системы.
- 3.5. Ручная установка режима выхода 0/1–10 В с помощью кнопок:
  - ▼ вход в меню настройки переключения режима выхода осуществляется одновременным нажатием и удержанием кнопок 0–6 и 0–9 в течение 2 с;
  - ▼ короткое нажатие кнопок 0–6/0–9 для переключения режима выхода;
  - ▼ нажатие и удержание любой из двух кнопок 0–6/0–9 в течение 2 с или ожидание в течение 10 с, выход из меню настройки переключения режима выхода.

Режим	Выходной сигнал
00	1-й канал: 0–10 В; 2-й канал: 0–10 В
01	1-й канал: 0–10 В; 2-й канал: 0–10 В
10	1-й канал: 0–10 В; 2-й канал: 0–10 В
11	1-й канал: 0–10 В; 2-й канал: 0–10 В

- 3.6. Ручная установка адреса DALI с помощью кнопок:
  - ▼ вход в меню установки адреса DALI осуществляется нажатием и удержанием любой из кнопок 0–6/0–9 в течение 2 с;
  - ▼ короткое нажатие левой кнопки 0–6 для установки значения в позицию «десятки» и правой кнопки 0–9 для установки значения в позицию «единицы»;
  - ▼ адрес DALI, диапазон 00...62-FF, на дисплее отображается 00...62 и FF;
  - ▼ если для конвертера не назначен адрес DALI, на цифровом дисплее отображается FF;
  - ▼ назначение адреса происходит последовательно, если заданное значение адреса равно 01, значение адреса первого канала равно 01, а значение адреса второго канала равно 02;
  - ▼ нажатие и удержание любой из двух кнопок 0–6/0–9 в течение 2 с или ожидание в течение 10 с, для выхода из меню настройки адреса DALI.

### 3.7. Выполните настройку оборудования при помощи мастер-контроллера DALI.

Номер команды	Имя команды	Описание
224	Set output range 1–10V	Устанавливает режим работы 1–10 В
225	Set output range 0–10V	Устанавливает режим работы 0–10 В

### 3.8. Проверьте работу оборудования.

## 4. ОБЯЗАТЕЛЬНЫЕ ТРЕБОВАНИЯ И РЕКОМЕНДАЦИИ ПО ЭКСПЛУАТАЦИИ

#### 4.1. Соблюдайте условия эксплуатации оборудования:

- ▼ эксплуатация только внутри помещений;
- ▼ температура окружающего воздуха от –30 до +55 °С;
- ▼ относительная влажность воздуха не более 90% при 20 °С, без конденсации влаги;
- ▼ отсутствие в воздухе паров и примесей агрессивных веществ (кислот, щелочей и пр.).

- 4.2. Перед включением системы убедитесь, что схема собрана правильно, соединения выполнены надежно, замыкания отсутствуют.
- 4.3. Устанавливайте оборудование в хорошо проветриваемом месте. Не устанавливайте устройство в закрытые места, например, закрытую книжную полку или подобные.
- 4.4. Не допускается установка вблизи нагревательных приборов или горячих поверхностей, например, в непосредственной близости к блокам питания.
- 4.5. Не допускайте попадания воды или воздействие конденсата на устройство.
- 4.6. Температура устройства во время работы не должна превышать +60 °С. При более высокой температуре используйте принудительную вентиляцию.
- 4.7. При выборе места установки оборудования предусмотрите возможность его обслуживания. Не устанавливайте устройства в местах, доступ к которым будет впоследствии невозможен.
- 4.8. Возможные неисправности и методы их устранения

Неисправность	Причина	Метод устранения
Управление не выполняется или выполняется нестабильно	Нет контакта в соединениях	Проверьте все подключения
	Короткое замыкание или обрыв в проводах шины DALI	Внимательно проверьте все цепи и устраните неисправность
	Провода шины DALI слишком длинные или имеют недостаточное сечение	Проверьте работу оборудования в непосредственной близости друг к другу. Если система заработала, замените кабель управления
	Неправильно выполнена настройка системы	Выполните настройку в соответствии с инструкцией

## 5. ТРЕБОВАНИЯ БЕЗОПАСНОСТИ

- 5.1. Конструкция устройства удовлетворяет требованиям электро- и пожарной безопасности по ГОСТ 12.2.007.0–75.
- 5.2. Монтаж оборудования должен выполняться квалифицированным специалистом с соблюдением всех требований техники безопасности.
- 5.3. Внимательно изучите данное руководство и неукоснительно следуйте всем рекомендациям.
- 5.4. Перед монтажом убедитесь, что все элементы системы обесточены.
- 5.5. Если при включении изделие не заработало должным образом, воспользуйтесь таблицей возможных неисправностей. Если самостоятельно устранить неисправность не удалось, обесточьте оборудование, свяжитесь с представителем торгового предприятия и доставьте ему неисправное изделие. Не разбирайте изделие.

## 6. ГАРАНТИЙНЫЕ ОБЯЗАТЕЛЬСТВА

- 6.1. Изготовитель гарантирует соответствие изделия требованиям действующей технической документации и обязательным требованиям государственных стандартов.
- 6.2. Гарантийный срок изделия — 60 месяцев с даты передачи потребителю, если иное не предусмотрено договором. Если дату передачи установить невозможно, гарантийный срок исчисляется с даты изготовления изделия.
- 6.3. В случае выхода изделия из строя потребитель вправе предъявить требования в течение гарантийного срока при наличии товарного или кассового чека, а также отметки о продаже в паспорте изделия.
- 6.4. Требования предъявляются по месту приобретения изделия.
- 6.5. Гарантийные обязательства не распространяются на изделия, имеющие механические повреждения или признаки нарушения потребителем правил хранения, транспортирования или эксплуатации.
- 6.6. Изготовитель вправе вносить изменения в конструкцию изделия и встроенное программное обеспечение (прошивку), не ухудшающие качество изделия и его основные параметры.
- 6.7. Расходы на транспортировку вышедшего из строя изделия оплачиваются потребителем.

## 7. ТРАНСПОРТИРОВАНИЕ И ХРАНЕНИЕ

- 7.1. Размещение и крепление в транспортных средствах упакованных изделий должны обеспечивать их устойчивое положение, исключать возможность ударов друг о друга, а также о стенки транспортных средств.
- 7.2. После транспортировки при отрицательных температурах, перед включением, изделие должно быть выдержано в упаковке в нормальных условиях не менее 6 часов.
- 7.3. Изделия должны храниться в сухом помещении в заводской упаковке при температуре окружающей среды от 0 до +50 °С и влажности не более 70% при отсутствии в воздухе паров кислот, щелочей и других агрессивных примесей.

## 8. КОМПЛЕКТАЦИЯ

- 8.1. Конвертер — 1 шт.
- 8.2. Паспорт и краткая инструкция по эксплуатации — 1 шт.
- 8.3. Упаковка — 1 шт.

## 9. СВЕДЕНИЯ ОБ УТИЛИЗАЦИИ

- 9.1. По истечении срока службы (эксплуатации) изделие не представляет опасности для жизни, здоровья людей и окружающей среды.
- 9.2. Утилизация осуществляется в соответствии с требованиями действующего законодательства.

## 10. СВЕДЕНИЯ О РЕАЛИЗАЦИИ И СЕРТИФИКАЦИИ

- 10.1. Цена изделия договорная, определяется при заключении договора.
- 10.2. Предпродажной подготовки изделия не требуется.
- 10.3. Изделие сертифицировано согласно ТР ТС. Информация о сертификации нанесена на упаковку.

## 11. ИНФОРМАЦИЯ О ПРОИСХОЖДЕНИИ ТОВАРА

- 11.1. Изготовлено в КНР.
- 11.2. Изготовитель/Manufacturer: «Санрайз Холдингз (ГК) Лтд» (Sunrise Holdings (HK) Ltd).  
Офис 901, 9 этаж, «Омега Плаза», 32, улица Дундас, Коулун, Гонконг, Китай.  
Unit 901, 9/F, Omega Plaza, 32 Dundas Street, Kowloon, Hong Kong, China.
- 11.3. Импортёр: ООО «Арлайт РУС», адрес: 101000, г. Москва, Уланский пер., д. 22,  
стр. 1, пом. I, этаж 5, офис 501.
- 11.4. Дату изготовления см. на корпусе устройства или упаковке.

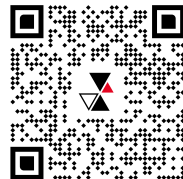
## 12. ОТМЕТКА О ПРОДАЖЕ

Модель: \_\_\_\_\_

Дата продажи: \_\_\_\_\_

Продавец: \_\_\_\_\_ М. П.

Потребитель: \_\_\_\_\_



Более подробная информация об изделии  
представлена на сайте [arlight.ru](http://arlight.ru)



ТР ТС 004, 020/2011

Дополнение к артикулу в скобках, например, [1], [2], [B] означает наличие модификаций товара. Модификации отличаются незначительными улучшениями, не влияющими на основные свойства, параметры и внешний вид товара. Допускается прямая замена модификаций на основной артикул или наоборот без каких-либо условий.